

მოცემული მუშა დოკუმენტაცია დამუშავებულია შ.პ.ს „ქართული ცემენტი“-ის დავალების საფუძველზე და ითვალისწინებს ქ. რუსთავის ცემენტის ქარხნის „გამაციებლის“ ლითონის კომპლექსზე შუალედური ბაქნის მოწყობის კონსტრუქციული პროექტის დამუშავებას

„გამაციებლის“ ლითონის არსებული კომპი, ზომებით გეგმაში 5.50 \* 5.50 მ, სიმაღლე 29.30მ, პრიზმის ფორმის სივრცული კონსტრუქციაა და აგებულია შედგენილი ჯვარედინა კვეთის კუთხოვანებისაგან

ლითონის შუალედური ბაქანი + 28.880მ ნიშნულზე მოეწყობა კომპის პერიმეტრზე, დიაგონალის კუთხეებში და გათვალისწინებულია „გამაციებლის“ კონსტრუქციის მიმდინარე რემონტისათვის საჭირო ინვენტარული (0.80\*7.50\*10.00მ, უჯრედი - 0.80\*2.50\*2.00 მ) საფასადე ხარაჩოს განთავსებისათვის. ინვენტარული ხარაჩო აუცილებელია აღჭურვილი იყოს შიდა კიბით

შუალედურ სარემონტო ბაქანზე გადასასვლელად მოეწყობა ლითონის კიბე წინაგამახურებლის + 26.826 მ ნიშნულის ბაქნიდან. კიბის უჯრედის მიზმა დაზუსტდეს ადგილზე, პერიმეტრის შუალედური ბაქნის მოწყობის შემდეგ

ინვენტარული საფასადე ხარაჩოს კონსტრუქცია, აუცილებლად უნდა დამაგრდეს „გამაციებლის“ არსებული კომპის ელემენტებზე. დამატებითი სამაგრი ჰორიზონტალური გრძივების საჭიროება, შეთანხმდეს ხარაჩოს ამწყობისას, კომპანიის სპეციალისტებთან და ქარხნის შრომითი უსაფრთხოების ინჟინერთან

ლითონის ბაქანზე მოქმედი ნორმატიული დატვირთვა 500 კგმ/მ<sup>2</sup> ერთ გვერდზე განთავსებული ინვენტარული (0.80\*7.50\*10.00 მ) ხარაჩოს საერთო წონა - 750 კგ. შესაბამისად ბაქნის 1 გრძ.მ ხარაჩოსგან მოქმედი ტვირთი - 100 კგმ/მ დაუშვებელია „გამაციებლის“ რემონტის დროს ამოღებული დეტალების ან კონსტრუქციის, ხარაჩოს საფეხმავლო ბილიკებზე დასაწყობება

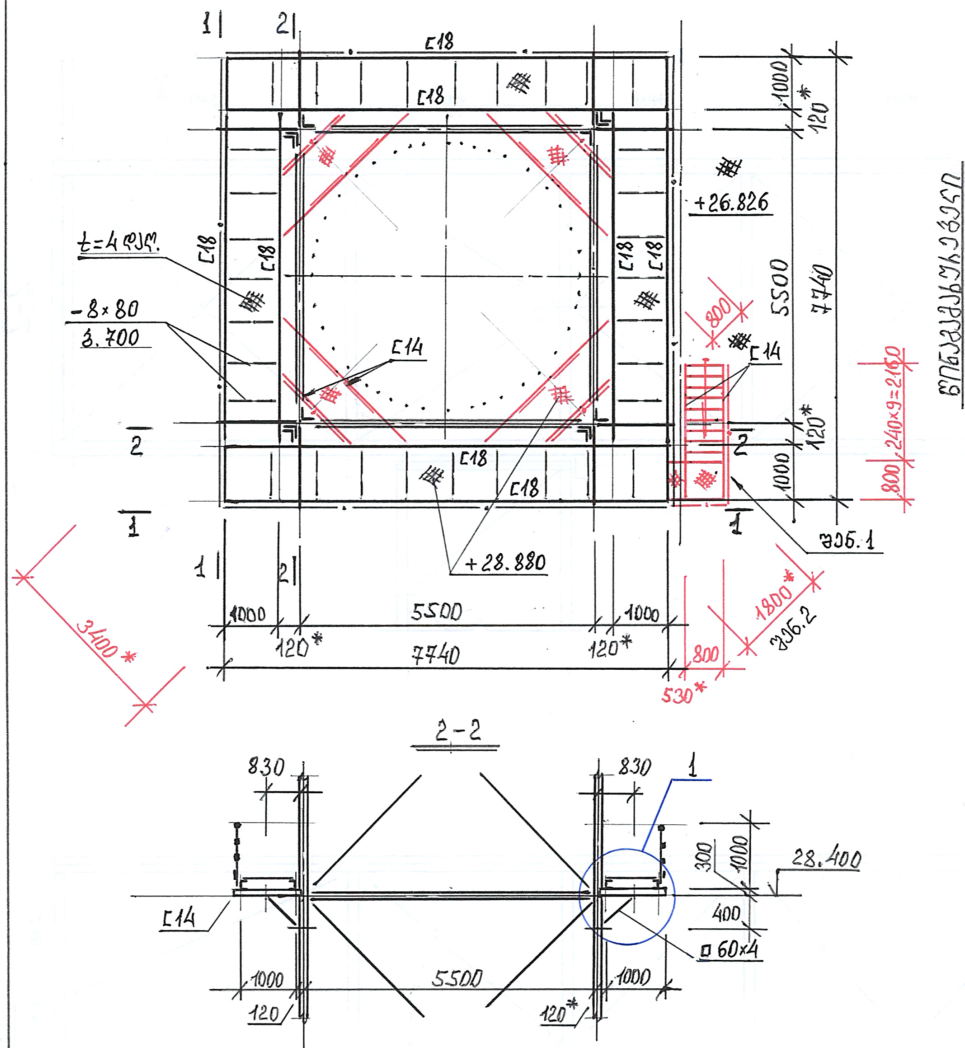
შუალედური ბაქნის შიდა მხარეს მოაჯირების მოწყობის საჭიროება, შეთანხმდეს „გამაციებლის“ რემონტის სპეციალისტებთან და ქარხნის შრომითი უსაფრთხოების ინჟინერთან

შედულების ნაკერის მინიმალური სისქე 3 ... 8 მმ. ლითონკონსტრუქცია გაიწმინდოს დაიგრუნტოს და შეიღებოს 2 ფენა ანტიკოროზიული საღებავით

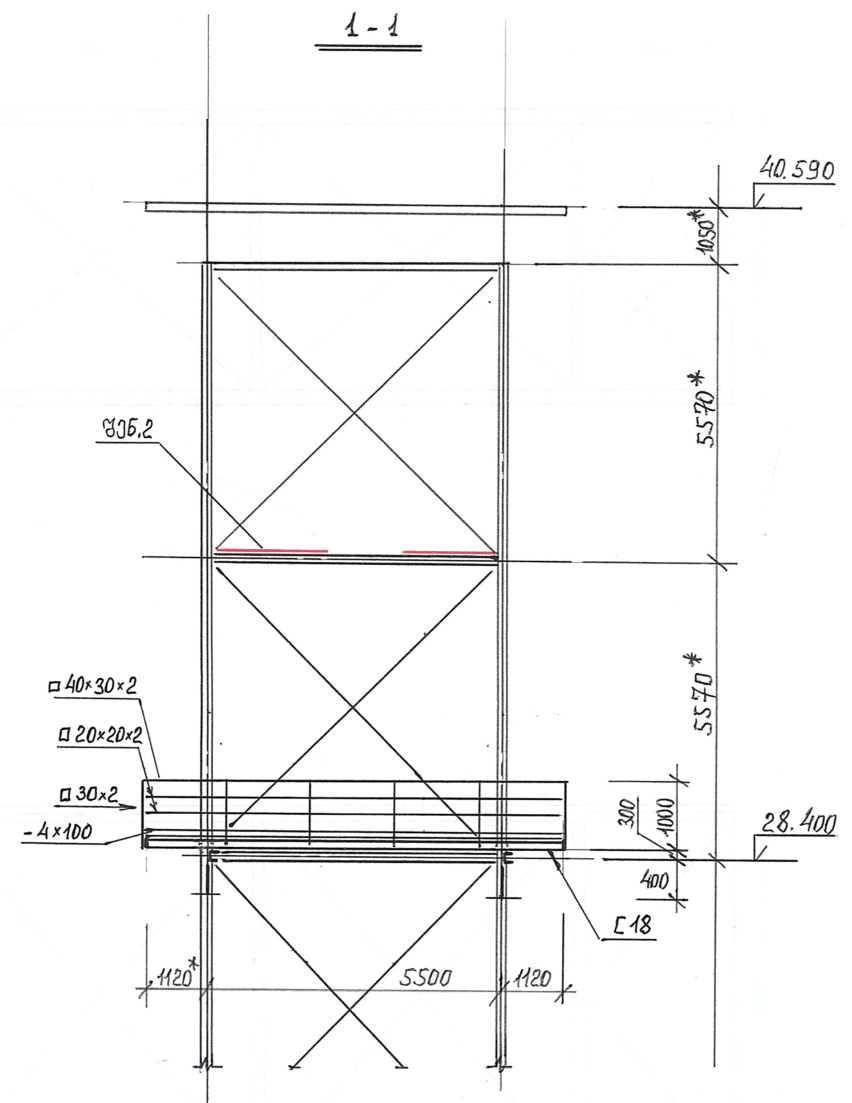
ლითონის მასალის ხარჯი შუალედური ბაქნის მოწყობაზე - შველერი: 14 – 42 მ / 0.59ტ, 18 – 58 მ / 1.04ტ. ზოლოვანა: 4\*100 – 50მ / 0.16 ტ, 8\*80 – 32 მ / 0.16ტ. დაღარული ფურცელი t = 4მმ - 40 მ2 / 1.28 ტ. კვ. მილი: 60\*60\*4 – 8 მ / 0.06ტ, 40\*30\*2 – 48 მ / 0.11ტ, 30\*30\*2 – 36 მ / 0.07 ტ, 20\*20\*2 – 84 მ / 0.11ტ. ჯამი - 3.58 ტ. ნარჩენების და შედულების ლითონის გათვალისწინებით - 3.58 \* 1.04 = 3.73 ტ.



		შ.პ.ს „მუხა.გ“	2026	
დირექტორი	გ. გოგოლაძე	შ.პ.ს „ქართული ცემენტი“. რუსთავის ცემენტის ქარხანა. „გამაციებლის“ ლით. კომპლექსზე შუალედური ბაქნის მოწყობა		
შეასრულა	გ. გოგოლაძე	საერთო მონაცემები	სტადია მ.დ	ფურც 1
	16.03.2026			ფურ-ბი 3



სტრუქტურული გეგმა



1. არსებული ლიფტის (+26.826 მ ნიშნული) ბაქნიდან, შუალედურ სარემონტო (+28.880 მ ნიშნული) ბაქანზე ასასვლელი კიბის მიზმა შესრულდეს ადგილზე, შუალედური ბაქნის მოწყობის შემდეგ. კიბის საფეხურის სიგანე 240 მმ/მოკეცილი 40 მმ ბოლოებით, სიმაღლე 200 მმ. მასალა დაღარ. t = 4მმ ფურცელი

2. კუთხის ინდივიდუალური ხარაჩოს აწეობა იწარმოოს პერიმეტრის ინვენტარული ხარაჩოს აწეობის პარალელურად

ინდივიდუალური ხარაჩოს პარამეტრების შერჩევასა და გათვალისწინებული უნდა იყოს „გამაგრებლის“ არსებული კოშკის ჰორიზონტალური სიხისტის დიაფრაგმის კონსტრუქცია +33.970 მ ნიშნულზე

		შ.პ.ს „მუხა.გ“	2026
დირექტორი	გ. გოგოლაძე	შ.პ.ს „ქართული ცემენტი“. რუსთავის ცემენტის ქარხანა. „გამაციებლის“ ლით. კომპლექსი შუალედური ბაქნის მოწყობა	
შეასრულა	გ. გოგოლაძე		
		შუალედური ბაქნის ელემენტების სქემა. ფრილი 1-1; 2-2	სტადია მ.დ
			ფურც 2
			ფურ-ბი 3

