



№ 0626-1219521

D 24.04.2026

შპს „სტრადა მოტორსი“
ttugushi@strada.ge
ტელ: 592 56 11 99

შპს „ჯორჯიან უოთერ ენდ ფაუერმა“ განიხილა თქვენი განაცხადი დათარიღებული 27.03.2026წ დარეგისტრირებული IN26-1209917; 27.03.2026წ რომელიც ეხება, აკაკი ბელიაშვილის ქუჩა N193 (ს/კ 01.13.02.001.123) არსებული ობიექტის წყალმომარაგების (სახანძრო ჰიდრანტი) გარე ქსელის მოწყობის პროექტის შეთანხმებას.

ტექნიკური ექსპერტიზისა და პროექტირების დეპარტამენტის დასკვნის საფუძველზე გაცნობებთ, რომ წარმოდგენილი პროექტების შეთანხმება შესაძლებელია. სამშენებლო-სამონტაჟო სამუშაოების დაწყების წინ 3 (სამი) დღით ადრე აუცილებელია მომართოთ კომპანიას განაცხადით სამუშაოებზე ზედამხედველობის გაწვევისათვის ან გვეცნობოს ელექტრონულად მეილზე/ან SMS სახით (agigilashvili@gwp.ge; 599 57 76 18;)

პატივისცემით

გიორგი კიზივაძე

ახალი მიერთების სამსახურის უფროსი

შპს ჯორჯიან უოთერ ენდ ფაუერი

GEORGIAN WATER AND POWER LTD

0108, ქ.თბილისი, მედეა (მზია) ქულის N10.
ტელ: +995 (32) 293 11 11; ფაქსი: +995 (32) 298 26 07
ელ-ფოსტა: info@gwp.ge/www.gwp.ge
საიდენტიფიკაციო კოდი 203826002

10 Medea (Mzia) Jugheli Street, Tbilisi 0108, Georgia
Tel: +995 (32) 293 11 11; Fax: +995 (32) 298 26 07
E-mail: info@gwp.ge/www.gwp.ge
Identification Code 203826002

ქ. თბილისი ა. ბელიაშვილის ქ. 193 ს/კ
01.13.02.001.123 სანაჯრო ცენტრში ბარე
სახანძრო კიდრანტის მოწყობის პროექტი

პროექტი



შპს „მშენბრუნო“

დირექტორი ნ. ლავანი



ბერი 2025 წ

ქ. თბილისი ა. ბელიაშვილის ქ. 193 ს/კ
01.13.02.001.123 სანაჯრო ცენტრში ბარე
სახანძრო ჰიდრანტის მოწყობის
პროექტი

განმარტებითი ბარათი

2025 წელი

პროექტით გათვალისწინებული სამუშაოები

პროექტით გათვალისწინებულია ქ. თბილისი ა. ბელიაშვილის ქ. 193 ს/კ 01.13.02.001.123 სანაჯრო ცენტრში გარე სახანძრო ჰიდრანტის მოწყობა. ჰიდრანტი ეწყობა სავაჭრო ცენტრის ტერიტორიაზე რმოლის წლით მომარაგებაც მოხდება ქალაქის d=160 მმ პოლიეთილენის მილიდან რომელიც გაედინება სავაჭრო ცენტრის ტერიტორიის პარალელურად, დაერთების ადგილზე მოეწყობა რკინაბეტონის ჭა რაშიც დამონტაჟდება სამკაპი და სავაჭრო ცენტრისკენ განშობაზე მოეწყობა დ=80 მმ თუჯის ურდული, ურდულის მოწყობის შემდგომ მოეწყობა დ=90 მმ პოლიეთილენის მილი 8 მეტრი და სავაჭრო ცენტრის ტერიტორიაზე მოეწყობა მიწისზედა სახანძრო ჰიდრანტი, სავაჭრო ცენტრის წეთელ ხაზთან მოეწყობა კიდევ ერთი რკინაბეტონის ჭა სადაც ჩამონტაჟდება დ=80 მმ მრიცხველის კვანძი, აღნიშნული სამუშაოებისას ხდება ასფალტის საფარის დემონტაჟი ხოლო სამუშაოების დასრულების შემდგომ პროექტით გათვალისწინებულია ასფალტობეტონის საფარის აღდგენაპირვანდელ მდგომარეობამდე.

| ჰიდრანტის მოწყობის გეგმა გრაფიკი | | | |
|----------------------------------|----------------------------|--------|---------|
| № | ობიექტებისსამონათვალი | I სვე | |
| | | I კორა | II კორა |
| 1 | გოსაგზაჯგეგეეეი სამუშაოები | | |
| 2 | სამშენებლო სამუშაოები | | |

დირექტორი

ნ. ლაფაჩი





№ OG25-1119951

D 12.08.2025

შპს "სტრადა მოტორსი" -ს წარმომადგენელს
ელ.ფოსტა: ttugushi@strada.ge;
(ტელ: 592561199; 591307307)

შპს "ჯორჯიან უოთერ ენ ფაუერმა" განიხილა თქვენი წერილი დათარიღებული 30.07.2025 წ. დარეგისტრირებული #IN25-1115171, 30.07.2025 წ. ბელიაშვილის #191-ში; ს/კ 01.13.02.001.121; განთავსებული ობიექტისათვის დამატებითი წყალმომარაგების განშტოების (სახანძრო ჰიდრანტისათვის) მოწყობის თაობაზე.

კომპანიის შესაბამისი დეპარტამენტის დასკვნის საფუძველზე გაცნობებთ, რომ ტექნიკური მიზანშეწონილობიდან გამომდინარე ობიექტისათვის განისაზღვრა წყალსადენის განშტოების ოპტიმალური მიერთების წერტილი (L=8 გრმ.მ) და მოწადდა თანდართული სახანძრო ჰიდრანტის წყალმომარაგების განშტოების მოწყობის ტექნიკური პირობა #OG25-1119949;

დანართში წარმოდგენილი ტექნიკური პირობის გათვალისწინებით რეკომენდირებულია წყალმომარაგების გარე ქსელების პროექტის შედგენა და შეთანხმება შპს „ჯორჯიან უოთერ ენდ ფაუერთან“ შემდეგი პირობების გათვალისწინებით:

- ობიექტის მშენებლობის დროს დაცული უნდა იყოს ქსელებიდან დაშორების სანიტარული და სამშენებლო ნორმები, რაც ითვალისწინებს შენობა-ნაგებობის დაშორებას ქსელებიდან არანაკლებ 5,0 მეტრით.
- ქსელზე დაერთება უნდა მოხდეს საპროექტო განშტოების მოწყობის და მისი ექსპლუატაციაში შესვლის შემდეგ.
- უძრავი ქონების ტერიტორიის საზღვარზე აღრიცხვის კვანძის მონტაჟი მოხდება GWP-ის მიერ, მხოლოდ მას შემდეგ, რაც საპროექტო ქსელი მოეწყობა სამშენებლო ნორმების დაცვით და დაინტერესებული მხარის მიერ გადახდილი იქნება კანონმდებლობით დადგენილი მშენებლობის ტექნიკური ზედამხედველობის, აღრიცხვის კვანძის მოწყობის და შეჭრის საფასური.

პროექტით გათვალისწინებული გარე ქსელების სამშენებლო-სამონტაჟო სამუშაოების დაწყებამდე საჭიროა დაინტერესებულმა პირმა მიმართოს შპს „ჯორჯიან უოთერ ენდ ფაუერს“ სათანადო ხელშეკრულების გაფორმებაზე. ამასთან, პროექტით გათვალისწინებული გარე ქსელების სამშენებლო-სამონტაჟო სამუშაოების დაწყებამდე აუცილებელია გამოძახებული იქნას GWP-ის ტექნიკური ზედამხედველობის სამსახურის წარმომადგენელი, ტელ: 293 11 11, წინააღმდეგ შემთხვევაში კომპანია იტოვებს უფლებას არ განახორციელოს ობიექტის წყალმომარაგება-წყალარინება.

მომავალში ობიექტის საჭირო ხარჯის გაზრდის შემთხვევაში უნდა მომართოთ შპს „ჯორჯიან უოთერ ენდ ფაუერს“.

აქვე გაცნობებთ, რომ თქვენი ობიექტის ქსელზე მიერთება უნდა მოხდეს მხოლოდ შპს „ჯორჯიან უოთერ ენდ ფაუერი“-ს მიერ. ობიექტის ქსელზე უნებართვოდ დაერთების შემთხვევაში გატარებული იქნება კანონმდებლობით გათვალისწინებული სანქციები.

პროექტის დამუშავებისათვის პროექტებში გამოსაყენებელი მიწების მახასიათებლები, მათი ტრანსპორტირების და შენახვის ტექნიკური პირობები მოცემულია დანართში.

დანართი: 6 (ექვსი) ფურცელი

პატივისცემით,
გიორგი კიზივაძე
ახალი მიერთების სამსახურის უფროსი


შემსრ: თ.გაჩეჩილაძე
293 11 11 (1433)

შპს ჯორჯიან უოთერ ენდ ფაუერი

GEORGIAN WATER AND POWER LTD

0108, ქ.თბილისი, მედია (მზია) ქულის N10.
ტელ: +995 (32) 293 11 11; ფაქსი: +995 (32) 298 26 07
ელ-ფოსტა: info@gwp.ge/www.gwp.ge
საიდენტიფიკაციო კოდი 203826002

10 Medea (Mzia) Jugheli Street, Tbilisi 0108, Georgia
Tel: +995 (32) 293 11 11; Fax: +995 (32) 298 26 07
E-mail: info@gwp.ge/www.gwp.ge
Identification Code 203826002

| | | |
|---|---|------------|
|  | სტანდარტული საოპერაციო პროცედურა | გვერდი 1-6 |
|---|---|------------|

| | | | | |
|-----------------|---|----------------|------------|----------------------------|
| რეგიონი | Africa-Asia | ქვეყანა | საქართველო | დამტკიცების თარიღი |
| კომპანია | შპს ჯორჯიან უოთერ ენდ ფაუერი | | | იანვარი 2025 (ვერსია 1) |
| პროცესი | სარეაბილიტაციო, არარეგულირებადი ახალი მიერთებისა და განაშენიანების პროექტებში გამოსაყენებელი მილების მასალების ტიპები და შენახვა, ტრანსპორტირება. | | | |

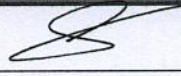
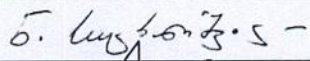

| | | | |
|----------------|---|-------------|------------|
| სათაური | პროექტებში გამოსაყენებელი მილების მახასიათებლები, მათი ტრანსპორტირების და შენახვის ტექნიკური პირობები | კოდი | GWP-E&C-01 |
|----------------|---|-------------|------------|

მიზანი

წინამდებარე სტანდარტების მიზანია დაადგინოს წყალმომარაგების და წყალარინების სარეაბილიტაციო, არარეგულირებადი ახალი მიერთებისა და განაშენიანების პროექტებში გამოსაყენებელი მილების მახასიათებლები, მათი ტრანსპორტირების და შენახვის ტექნიკური პირობები.

ცვლილებები

| ჩანაწერები | ფაილის მდებარეობა |
|------------|-------------------|
| | |
| | |
| | |
| | |
| | |
| | |

| ფაზა | პოზიცია | სახელი | ხელმოწერა |
|--------------------------|-------------------------------------|-----------------------------|---|
| მომზადება | მშენებლობის და ინჟინერიის დირექტორი | Nañez Sanz Ivan |  |
| რევიზია/გადახედვა | IMS დეპარტამენტის უფროსი | ნინო სულხანიშვილი |  |
| დამტკიცება | GWP-ს გენერალური დირექტორი | José Miguel Santos Gonzalez |  |

პროცესი

| | | | | |
|----------|---|---------|------------|----------------------------|
| რეგიონი | Africa-Asia | ქვეყანა | საქართველო | დამტკიცების თარიღი |
| კომპანია | შპს ჯორჯიან უოთერ ენდ ფაუერი | | | იანვარი 2025 (ვერსია 1) |
| პროცესი | სარეაბილიტაციო, არარეგულირებადი ახალი მიერთებისა და განაშენიანების პროექტებში გამოსაყენებელი მილუბის მასალების ტიპები და შენახვა, ტრანსპორტირება. | | | |

| | | | |
|---------|---|------|------------|
| სათაური | პროექტებში გამოსაყენებელი მილუბის მახასიათებლები, მათი ტრანსპორტირების და შენახვის ტექნიკური პირობები | კოდი | GWP-E&C-01 |
|---------|---|------|------------|

პროცესი

თავი I. შესავალი

1.1. მიზანი

წინამდებარე სტანდარტების მიზანია დაადგინოს მინიმალური ტექნიკური პირობები, რომლებსაც უნდა აკმაყოფილებდეს დაგეგმილი წყალმომარაგების ან წყალარინების სარეაბილიტაციო, არარეგულირებადი ახალი მიერთების და განაშენიანების პროექტში გამოყენებული მილუბი. ასევე ზოგადი კრიტერიუმების განსაზღვრა, რომლებიც უნდა იქნას გათვალისწინებული მათი საპროექტო, მონტაჟის, შენახვისა და ტრანსპორტირების დროს.

1.2. გამოყენების სფერო

აღნიშნული სტანდარტები ვრცელდება წყალმომარაგების და წყალარინების ყველა სარეაბილიტაციო, არარეგულირებადი ახალი მიერთებისა და განაშენიანების პროექტზე, რომელსაც ახორციელებს GWP ან მესამე პირი.

სტანდარტები არ ვრცელდება წყალმომარაგებისა და წყალარინების ახალი მიერთების სამუშაოებზე.

1.3. ტერიტორიული ფარგლები

აღნიშნული სტანდარტების ტერიტორიული ფარგლები მოიცავს GWP-ის საექსპლუატაციო არეალს.

1.4. სავალდებულო შესაბამისობა

წინამდებარე სტანდარტები სავალდებულო იქნება ყველა საჯარო თუ კერძო ორგანიზაციისთვის, რომელიც ახორციელებს სამუშაოებს, რომლებიც მოიცავს წყალმომარაგებისა და წყალარინების ქსელების მონტაჟს.

1.5. ნებადართული მასალები

ამ ტექნიკური სტანდარტების გამოყენების ფარგლებში გამოსაყენებელი მასალების მინიმალური ხარისხის მოთხოვნების უზრუნველსაყოფად და გარანტირებისთვის, ყველა მასალა უნდა შეესაბამებოდეს ქვეყანაში მოქმედ კანონმდებლობის მოთხოვნებს, რომლებიც გავლენას ახდენს მათზე და პროდუქტის სტანდარტებზე, რომლებიც ამ დოკუმენტშია მოცემული.

| | | | | |
|----------|---|---------|------------|----------------------------|
| რეგიონი | Africa-Asia | ქვეყანა | საქართველო | დამტკიცების თარიღი |
| კომპანია | შპს ჯორჯიან უოთერ ენდ ფაუერი | | | იანვარი 2025 (ვერსია 1) |
| პროცესი | სარეაბილიტაციო, არარეგულირებადი ახალი მიერთებისა და განაშენიანების პროექტებში გამოსაყენებელი მილების მასალების ტიპები და შენახვა, ტრანსპორტირება. | | | |

| | | | |
|---------|---|------|------------|
| სათაური | პროექტებში გამოსაყენებელი მილების მახასიათებლები, მათი ტრანსპორტირების და შენახვის ტექნიკური პირობები | კოდი | GWP-E&C-01 |
|---------|---|------|------------|

პროცესი

თავი II. ნებადართული მილები

2.1. მთავარი მახასიათებლები

ქვემოთ მოცემულია წყალმომარაგების და წყალარინების სარეაბილიტაციო და განაშენიანების ობიექტებზე გამოსაყენებელი მილსადენების მინიმალური მოთხოვნები:

1. წყალმომარაგება

| წყალმომარაგების მილები | | | |
|--|-----------|--------------|-------------------|
| მილის მასალა | სტანდარტი | დიამეტრი | გადაბმის ტიპი |
| HDPE მილი SDR11 PN16 | EN 12201 | DN=20-180 მმ | პირაპირა შედუღება |
| ფოლადის მილი ქარხნული შილა და გარე იზოლაციით | EN 10224 | DN≥200 მმ | შედუღება |

2. წყალარინება

ქუჩის წყალარინების კოლექტორის დიამეტრი უნდა იყოს არა ნაკლებ 300 მმ-ისა.

წყალარინების ახალი მიერთების მილის დიამეტრი უნდა იყოს არა ნაკლებ 100 მმ-ისა.

| | | | | |
|----------|---|---------|------------|----------------------------|
| რეგიონი | Africa-Asia | ქვეყანა | საქართველო | დამტკიცების თარიღი |
| კომპანია | შპს ჯორჯიან უოთერ ენდ ფაუერი | | | იანვარი 2025 (ვერსია 1) |
| პროცესი | სარეაბილიტაციო, არარეგულირებადი ახალი მიერთებისა და განაშენიანების პროექტებში გამოსაყენებელი მილების მასალების ტიპები და შენახვა, ტრანსპორტირება. | | | |

| | | | |
|---------|---|------|------------|
| სათაური | პროექტებში გამოსაყენებელი მილების მახასიათებლები, მათი ტრანსპორტირების და შენახვის ტექნიკური პირობები | კოდი | GWP-E&C-01 |
|---------|---|------|------------|

პროცესი

| წყალარინების თვითღენითი მილები | | | |
|---|-------------|--------------|--|
| მილის მასალა | სტანდარტი | დიამეტრი | გადაბმის ტიპი |
| PVC-U გლუვი მილი, PN6 | EN ISO 1452 | DN=110-355მმ | მილძაბრა გადაბმა რეზინის შუასადებით |
| რკინა-ბეტონის მილი გარე ბიტუმის იზოლაციით | EN 1916 | DN≥400მმ | მილძაბრა თავი, რეზინის ქარხნული შუასადებით |

| წყალარინების წნევიანი მილები | | | |
|--|-------------|--------------|-------------------------------------|
| მილის მასალა | სტანდარტი | დიამეტრი | გადაბმის ტიპი |
| HDPE მილი SDR11 PN16 | EN 12201 | DN≥50 მმ | პირაპირა შედუღება |
| PVC-U გლუვი მილი, PN10 | EN ISO 1452 | DN=110-355მმ | მილძაბრა გადაბმა რეზინის შუასადებით |
| ფოლადის მილი ქარხნული შიდა და გარე იზოლაციით | EN 10224 | DN≥50 მმ | შედუღება |

2.2. ტრანსპორტირება, შენახვა და დამუშავება

მილსადენების ყველა კომპონენტის ტრანსპორტირების, შენახვისა და დამუშავების ოპერაციები უნდა განხორციელდეს ისე, რომ რომელიმე ამ ელემენტს არ ჰქონდეს დაზიანება ან ნაკარნი. მილსადენები უნდა იყოს განთავსებული მიწაზე რათა თავიდან იქნას აცილებული მათი ჩამოვარდნა. მილების შემთხვევაში, თავიდან უნდა იყოს აცილებული მათი ქვებზე გადაგორება.

| | | | | |
|----------|---|---------|------------|----------------------------|
| რეგიონი | Africa-Asia | ქვეყანა | საქართველო | დამტკიცების თარიღი |
| კომპანია | შპს ჯორჯიან უოთერ ენდ ფაუერი | | | იანვარი 2025 (ვერსია 1) |
| პროცესი | სარეაბილიტაციო, არარეგულირებადი ახალი მიერთებისა და განაშენიანების პროექტებში გამოსაყენებელი მილების მასალების ტიპები და შენახვა, ტრანსპორტირება. | | | |

| | | | |
|---------|---|------|------------|
| სათაური | პროექტებში გამოსაყენებელი მილების მახასიათებლები, მათი ტრანსპორტირების და შენახვის ტექნიკური პირობები | კოდი | GWP-E&C-01 |
|---------|---|------|------------|

პროცესი

2.3. ტრანსპორტირება

თუ ტრანსპორტირება მოიცავს სხვადასხვა დიამეტრის მილებს, საჭიროა მათი განთავსება ქვემოდან დიამეტრის კლების მიმართულებით. არ დაუშვათ მილებზე დამატებითი დატვირთვა, რამაც შეიძლება გამოიწვიოს მათში ზედმეტი დეფორმაციები და უზრუნველყოფილი უნდა იქნას მილების უძრავობა, დაწყობა ისე, რომ ისინი არ მოხვდნენ ერთმანეთთან კონტაქტში, ამ მიზნით უზრუნველყოფენ ხის სამაგრებს ან ელასტიურ ელემენტებს; ამ ყველაფერს განსაკუთრებული ყურადღება უნდა მიექცეს მოქნილი მილების შემთხვევაში.

მილები მილდაბრა და სადა ბოლოებით უნდა განთავსდეს ერთმანეთის თავზე, ბოლოების მონაცვლეობით, ისე, რომ მილდაბრა თავები არ იყოს კონტაქტში ქვედა მილებთან. ბეტონის მილების ტრანსპორტირება სამშენებლო მოედანზე არ უნდა დაიწყოს მილის გამაგრების პროცესის დასრულებამდე.

2.4. შენახვა

მილების დასაწყობება ადგილზე განხორციელდეს ჰორიზონტალურ მდგომარეობაში, დამაგრებული ხის სამაგრებით ან სხვა მოწყობილობებით, რომლებიც უზრუნველყოფენ მათ უძრავობას. დასაწყობების პერიოდში მილების ბოლოები დროებით დაიხშოს.

შენახვის დრო უნდა შეიზღუდოს მინიმუმამდე. უზრუნველყოფილი უნდა იყოს ადეკვატური დაცვა შესაძლო გარეგანი დაზიანებისგან, განსაკუთრებით რეზინის შუასადები რგოლები და სარქველები, რომლებიც უნდა განთავსდეს დახურულ ადგილას და დაცული იყოს მზისგან და მაღალი ტემპერატურისგან. ბეტონის მილებში თავიდან უნდა იქნას აცილებული ზედმეტი გამოშრობა ან ძლიერი სიცივე.

PVC-U და PE მილები არ უნდა იყოს კონტაქტში საწვავთან და გამხსნელებთან, უზრუნველყოფილი უნდა იყოს მათი დაცვა მზისგან და მათმა ზედაპირმა არ უნდა მიაღწიოს 45 ან 50 °C-ზე მაღალ ტემპერატურას.

რეზინის შუასადებები უნდა განთავსდეს დახურულ შენობებში, სადაც გათვალისწინებული უნდა იყოს შემდეგი ზომები:

- შუასადები სუფთად შეინახება და გამოყენების მომენტამდე არ ექვემდებარება გამოტანას.
- შენახვის ტემპერატურა იქნება 10°C-დან 25°C-მდე.
- რეზინის რგოლები დაცული უნდა იყოს სინათლისგან, განსაკუთრებით მზის პირდაპირი ან სხვა

| | | | | |
|----------|---|---------|------------|----------------------------|
| რეგიონი | Africa-Asia | ქვეყანა | საქართველო | დამტკიცების თარიღი |
| კომპანია | შპს ჯორჯიან უოთერ ენდ ფაუერი | | | იანვარი 2025 (ვერსია 1) |
| პროცესი | სარეაბილიტაციო, არარეგულირებადი ახალი მიერთებისა და განაშენიანების პროექტებში გამოსაყენებელი მილების მასალების ტიპები და შენახვა, ტრანსპორტირება. | | | |

| | | | |
|---------|---|------|------------|
| სათაური | პროექტებში გამოსაყენებელი მილების მახასიათებლები, მათი ტრანსპორტირების და შენახვის ტექნიკური პირობები | კოდი | GWP-E&C-01 |
|---------|---|------|------------|

| პროცესი | |
|---|--|
| <p>ხელოვნური გამოსხივებისგან (მაღალი პროცენტული ულტრაიისფერი სხივებით).</p> <ul style="list-style-type: none"> - შუასაღებები დაცული უნდა იყოს ჰაერის ბრუნვისგან, შეფუთვისა და დახურულ ჭურჭელში შენახვისგან. - შუასაღები რეზინები უნდა შეინახოს დაჭიმვის, შეკუმშვის ან სხვა დეფორმაციის გარეშე. - შუასაღები არ უნდა იყოს კონტაქტში თხევად ან ნახევრად მყარ მასალებთან, განსაკუთრებით გამხსნელებთან, ზეთებთან და ცხიმებთან, ან ლითონებთან. <p><u>2.5. მანიპულაცია</u></p> <p>ჩატვირთვა-გადმოტვირთვის ოპერაციები უნდა განხორციელდეს ისე, რომ სხვადასხვა ელემენტები არ შეეჯახოს ერთმანეთს და მიწას. გადმოტვირთვა უნდა შესრულდეს საბოლოო დასაწყობების ადგილთან მაქსიმალურად ახლოს.</p> <p>ზოგადად, მილების ჩატვირთვა-გადმოტვირთვის ოპერაციები უნდა განხორციელდეს მექანიკური აღჭურვილობის გამოყენებით, თუმცა მცირე დიამეტრისთვის შესაძლებელია ხელით ჩამოტვირთვა.</p> <p>ნებისმიერ შემთხვევაში, მოწყობილობები, რომლებიც შედგება შიშველი კაბელებისგან ან ჯაჭვებისგან, რომლებიც კონტაქტშია მილთან, არ არის დასაშვები; ამის ნაცვლად, რეკომენდებულია ფართო ლენტის ან რეზინით დაფარული ზოლების გამოყენება. ლითონის კაბელების გამოყენებისას ისინი დაცული უნდა იყოს შესაბამისი საფარით.</p> <p>მილების მიწაზე დაგორება ან გათრევა დაუშვებელია, განსაკუთრებით თუ მილებს აქვთ გარე საფარი. თუ მწარმოებელი იძლევა დაგორების ნებართვას, ის უნდა განხორციელდეს მხოლოდ ამ მიზნით მომზადებულ ზედაპირებზე, რათა მილს ზიანი არ მიაღწეს.</p> | |



№ 0625-1141588

D 09.10.2025

შპს „სტრადა მოტორსი“
ელ-ფოსტა: ttugushi@strada.ge; zgvazava@fiat.ge
ტელეფონი: 592 56 11 99; 599 36 55 63

შპს „ჯორჯიან უოთერ ენდ ფაუერმა“ (შემდგომში „კომპანია“) განიხილა თქვენი განცხადება დარეგისტრირებული IN25-1139532, დათარიღებული 01/10/2025წ. ა. ბელიაშვილის ქ. N193-ში (ს/კ 01.13.02.001.123) მშენებლობის გენ. გეგმის შეთანხმების შესახებ.

გაცნობებთ, რომ ზემოაღნიშნულ მიწის ნაკვეთზე და მის მიმდებარედ, სიტუაციური ნახაზის მიხედვით გაედინება „კომპანიის“ ბალანსზე რიცხული წყალსადენ-წყალარინების ქსელები (იხ. დანართი), რომელთა მიმართ დაცული უნდა იყოს საქართველოში მოქმედი სამშენებლო ნორმებით და წესებით დადგენილი მოთხოვნები.

გასათვალისწინებელია, რომ წყალსადენ-წყალარინების ქსელებთან დაკავშირებით მოქმედებს კანონმდებლობით დადგენილი რეგულაციები, რომელთა შესრულებაც სავალდებულოა ყველა ფიზიკური და იურიდიული პირისთვის.

საქართველოს შრომის, ჯანმრთელობისა და სოციალური დაცვის მინისტრის 2001 წლის 16 აგვისტოს N297/5 ბრძანებით დამტკიცებული „გარემოს ხარისხობრივი მდგომარეობის ნორმების“ დანართი 5-ის („წყალმომარაგების წყაროებისა და სასმელ-სამეურნეო დანიშნულების წყალსადენების სანიტარული დაცვის ზონები. სანიტარული წესები და ნორმები. სანაწიანი 2.1.4. 000 – 00“), სამშენებლო ნორმების და წესების (სანაწიანი 2.04.02-84) თანახმად, წყალსადენ-წყალარინების მილებთან მიმართებაში დადგენილია სანიტარული უსაფრთხოების ზოლი, რომლის არეალი აითვლება წყალსადენ-წყალარინების ქსელებიდან ორივე მხარეს: თუ მშრალი გრუნტია - არანაკლებ 10 მ-ისა, როცა წყალსადენ-წყალარინების ქსელების დიამეტრი 1000 მმ-მდეა და არანაკლებ 20 მ-ისა, როცა წყალსადენ-წყალარინების ქსელების დიამეტრი 1000 მმ-ზე მეტია, ხოლო გრუნტის წყლების არსებობისას, არანაკლებ 50 მ-ისა, მილის დიამეტრის მიუხედავად. ზემოაღნიშნული ნორმების საფუძველზე, სანიტარული დაცვის ზოლებში იკრძალება ნაგავსაყრელების, საასენიზაციო მინდვრების, სასაფლაოების, ცხოველთა სამარხების, ავტოგასამართი (ბენზინგასამართი) სადგურების მოწყობა და ფუნქციონირება. სანიტარული დაცვის ზოლებში, აგრეთვე, იკრძალება ნებისმიერი იმ სამრეწველო და სასოფლო-სამეურნეო საწარმოს მოწყობა და ფუნქციონირება, რომელმაც შესაძლებელია გააუარესოს ნიადაგისა და გრუნტის წყლების სანიტარული მდგომარეობა.

შპს ჯორჯიან უოთერ ენდ ფაუერი

GEORGIAN WATER AND POWER LTD

0108, ქ.თბილისი, მედია (მზია) ქულების N10.
ტელ: +995 (32) 293 11 11; ფაქსი: +995 (32) 298 26 07
ელ-ფოსტა: info@gwp.ge/www.gwp.ge
საიდენტიფიკაციო კოდი 203826002

10 Medea (Mzia) Jugheli Street, Tbilisi 0108, Georgia
Tel: +995 (32) 293 11 11; Fax: +995 (32) 298 26 07
E-mail: info@gwp.ge/www.gwp.ge
Identification Code 203826002

რაც შეეხება სამშენებლო ნორმებით და წესებით (სნდაწ II-89-80; სნდაწ 2.07.01-89) დადგენილ რეგულაციებს, მანძილი (დაშორება) ჰორიზონტალურად ქსელებიდან ნებისმიერ შენობა-ნაგებობებამდე უნდა იყოს: წყალსადენის და წნევანი წყალარინების შემთხვევაში - არანაკლებ 5 მეტრი, ხოლო თვითდენითი წყალარინების შემთხვევაში - არანაკლებ 3 მეტრი. შესაბამისად, მოცემულ არეალში, წყალსადენის ქსელიდან 5 მეტრამდე მანძილზე, ხოლო წყალარინების ქსელების შემთხვევაში, 3 მეტრ მანძილზე, ხოლო, ღობის მშენებლობის შემთხვევაში წყალსადენის ქსელიდან 3 მეტრამდე მანძილზე და წყალარინების ქსელების შემთხვევაში - 1,5 მეტრ მანძილზე ნებისმიერი მშენებლობა დაუშვებელია.

ასევე გაცნობებთ, რომ სამშენებლო ნორმებით და წესებით (2.04.02-84 და II-89-80) სანიტარული დაცვის ზოლში რომელიც განსაზღვრულია სასმელი წყლის რეზერვუარისათვის 30 მ, ხოლო სატუმბო სადგურისათვის 15 მ, მშენებლობა დაუშვებელია.

წყალსადენ-წყალარინების ქსელის გარშემო ტერიტორია ითვლება გაზრდილი რისკის ზონად, ამიტომ „კომპანია“ აუცილებლად მიაჩნია წყალამრიდი ჯებირისა და სადრენაჟე არხის მოწყობა შენობა-ნაგებობებისათვის, რათა ქსელების დაზიანების შემთხვევაში თავიდან იქნას აცილებული შესაძლო ზარალის რისკი.

ამავე გარემოების გათვალისწინებით „კომპანია“ გამორიცხავს მილსადენების ზონაში მრავალწლიანი ნარგავების დარგვას, ავტოსადგომების, სკვერების, ბავშვთა გასართობი მოედნების და კიდევ სხვა აქტიური საზოგადოებრივი სივრცეების მოწყობას.

თუ ფიზიკური/იურიდიული პირების მიერ არ იქნება დაცული ზემოაღნიშნული სანიტარული და სამშენებლო ნორმებისა და წესების მოთხოვნები, ისინი სრულად აგებენ პასუხს ამგვარი მოთხოვნების დარღვევის შედეგად დამდგარ ზიანზე, ხოლო მიწისქვეშა ქსელებზე მომხდარი ავარიის/დაზიანების შემთხვევაში, მათთვის მიყენებულ ზარალზე (ზიანზე) „კომპანია“ იხსნის ყოველგვარ პასუხისმგებლობას. ფიზიკური/იურიდიული პირების მიერ ზემოაღნიშნული სანიტარული და სამშენებლო ნორმებისა და წესების მოთხოვნების დარღვევის შემთხვევაში, „კომპანია“ იტოვებს უფლებას, მიმართოს ქ. თბილისის მუნიციპალიტეტის მერიის მუნიციპალურ ინსპექციას მშენებლობის აკრძალვის/შეჩერების მოთხოვნით.

ასევე გაცნობებთ, რომ ზემოაღნიშნულ მიწის ნაკვეთზე შესაძლოა გაედინება „კომპანიის“ აბონენტების ქსელები, რომელთა ზუსტ ტრაექტორიაზე „კომპანია“ ინფორმაციას არ ფლობს. სამშენებლო/სარემონტო სამუშაოების წარმოების პროცესში ქსელების აღმოჩენის შემთხვევაში, ვალდებული ხართ დაიცვათ სამშენებლო ნორმები.

რაც შეეხება გენ. გეგმის შეთანხმებას, საჭიროა „კომპანიაში“ წარმოადგინოთ საპროექტო დოკუმენტაცია, სადაც განსაზღვრული და დაცული იქნება დაშორება საპროექტო ობიექტიდან წყალსადენ-წყალარინების ქსელებამდე.

დანართი: სიტუაციური ნახაზი - 1 (ერთი) ფურცელი

პატივისცემით,

ივანე გაბიტაშვილი

წყალსადენ-წყალარინების ქსელების დირექტორის მოადგილე

მოცულობათა უწყისი

| # | დასახელება | განზ.ერთ | რ-ბა |
|----|---|----------|------|
| 1 | 2 | 3 | 4 |
| 1 | ბეტონის საფარის გვერდეთი კონტურების ჩახერხვა 20 სმ სიღრმეზე ფრეზით | მ | 18 |
| 2 | რკ/ბეტონის საფარის მოხსნა სისქით 15 სმ სანგრევი ჩაქუჩით | მ3 | 0,75 |
| 3 | IV კატეგორიის გრუნტის დამუშავება თხრილში ექსკავატორით, კოვშით 0.5მ ³ ა/თ-ზე დატვირთვით | მ3 | 5 |
| 4 | IV კატეგორიის გრუნტის დამუშავება ხელით | მ3 | 0,5 |
| 5 | ქვიშით ბალიშის მოწყობა მილების გარშემო | მ3 | 1 |
| 6 | ქვიშახრეშით ტრანშეის შევსება | მ3 | 4 |
| 7 | ღორღის საფუძველის მოწყობა ასფალტისათვის | მ2 | 0,6 |
| 8 | ასფალტობეტონის საფარის მოწყობა სისქით 50 მმ მსხვილმარცვლოვანი | მ2 | 5 |
| 9 | ასფალტობეტონის საფარის მოწყობა სისქით 30 მმ წვრილმარცვლოვანი | მ2 | 5 |
| 10 | პოლიეთილენის მილის მონტაჟი PE-100 PN-16 d-90 მმ-მდე ჰიდრაულიკური შემოწმებით | მ | 8 |
| 11 | რკ/ბეტონის რგოლი ჭების დ=1000 მმ h=1000 მმ კედლის სისქე 100 მმ | ც | 1 |
| 12 | რკ/ბეტონის ფილა დ=1,2 მ,თუჯის მრგვალი ხუფით (ხუფის დიამეტრი 60 სმ) | ც | 1 |
| 13 | რკ/ბეტონის ჭის მრგვალი ძირის დ=1,2 მ. | ც | 1 |
| 14 | რკ/ბეტონის რგოლი ჭების დ=1500 მმ h=1500 მმ კედლის სისქე 100 მმ | ც | 1 |
| 15 | რკ/ბეტონის ფილა დ=1,7 მ,თუჯის მრგვალი ხუფით (ხუფის დიამეტრი 60 სმ) | ც | 1 |
| 16 | რკ/ბეტონის ჭის მრგვალი ძირის დ=1,7 მ. | ც | 1 |
| 17 | პოლიეთილენის სამკაპი Ø-160*90*90 მმ | ც | 1 |
| 18 | ქურო პოლიეთ. ელ.ფუზიური Ø-160 | ც | 2 |
| 19 | ქურო პოლიეთ. ელ.ფუზიური Ø-90 | ც | 4 |
| 20 | ფოლადის მილტუჩების მონტაჟი დ-90 | ც | 4 |
| 21 | პოლიეთილენის მილტუჩა ადაპტორის მონტაჟი დ-90 | ც | 4 |
| 22 | თუჯის ურდული დ=80მმ მონტაჟი პნ 10 | ც | 2 |
| 23 | თუჯის ფილტრი დ=80მმ მონტაჟი პნ 10 | ც | 3 |
| 24 | თუჯის უკუსარქველი დ=80მმ მონტაჟი პნ 10 | ც | 4 |
| 25 | თუჯის მრიცხველი დ=80მმ მონტაჟი პნ 10 | ც | 5 |
| 26 | მიწისზედა ჰიდრანტის მოწყობა დ-80 | კომპლ. | 1 |

შეადგინა

ნ. ლაფანი



ფოტომასალა



| | | |
|--|------------|-------------|
| <p>ქ. თბილისი ა. ბელიაშვილის ქ. 193 ს/კ 01.13.02.001.123 სანაჭრო ცენტრში გარე სახანძრო ჰიდრანტის მოწოდების პროექტი</p> | | |
| ღამკვეთი | | |
| <p>შპს "მშენებრუპი" ბორის რაიონი, სოფ თორთიშა ს/კ 417893435, ტელ: 595 380 775 email: mshengrupi@gmail.com</p> | | |
| ღირებულება | ს. ჯანაშია | |
| შემსრულებელი | ნ. ჯანაშია | |
| ფოტომასალა | ფურცელი №1 | მანუსკრიპტი |

ობიექტის აღზიდვების არეობა

საარქიტექტო ტერიტორია

| | | |
|--|----------------------|-----------------|
| ქ. თბილისი ა. გულიაშვილის ქ. 193 ს/კ 01.13.02.001.123 საანაწრო ცენტრში გარე სახანძრო კიბრანტის მოწოდების პროექტი | | |
| დამკვეთი | გორის მუნიციპალიტეტი | |
| შპს "მშენგრუპი" გორის რაიონი, სოფ თორტიხა ს/კ 417893435, ტელ: 595 380 775 email: mshengrupi@gmail.com | | |
| დირექტორი | ნ. ჯაფარიძე | |
| შემსრულებელი | ნ. ჯაფარიძე | |
| გეგმის ბასალეტი | ფურცელი №2 | მასშტაბი 1:1000 |





საპროექტო ჰიდრანტი

01.02.696

01.13.02.001.123

PE100 PN16 d=90mm
L=8m

მრიცხველის ჭა

დასაერთებელი ჭა

01.02.347
d=160mm

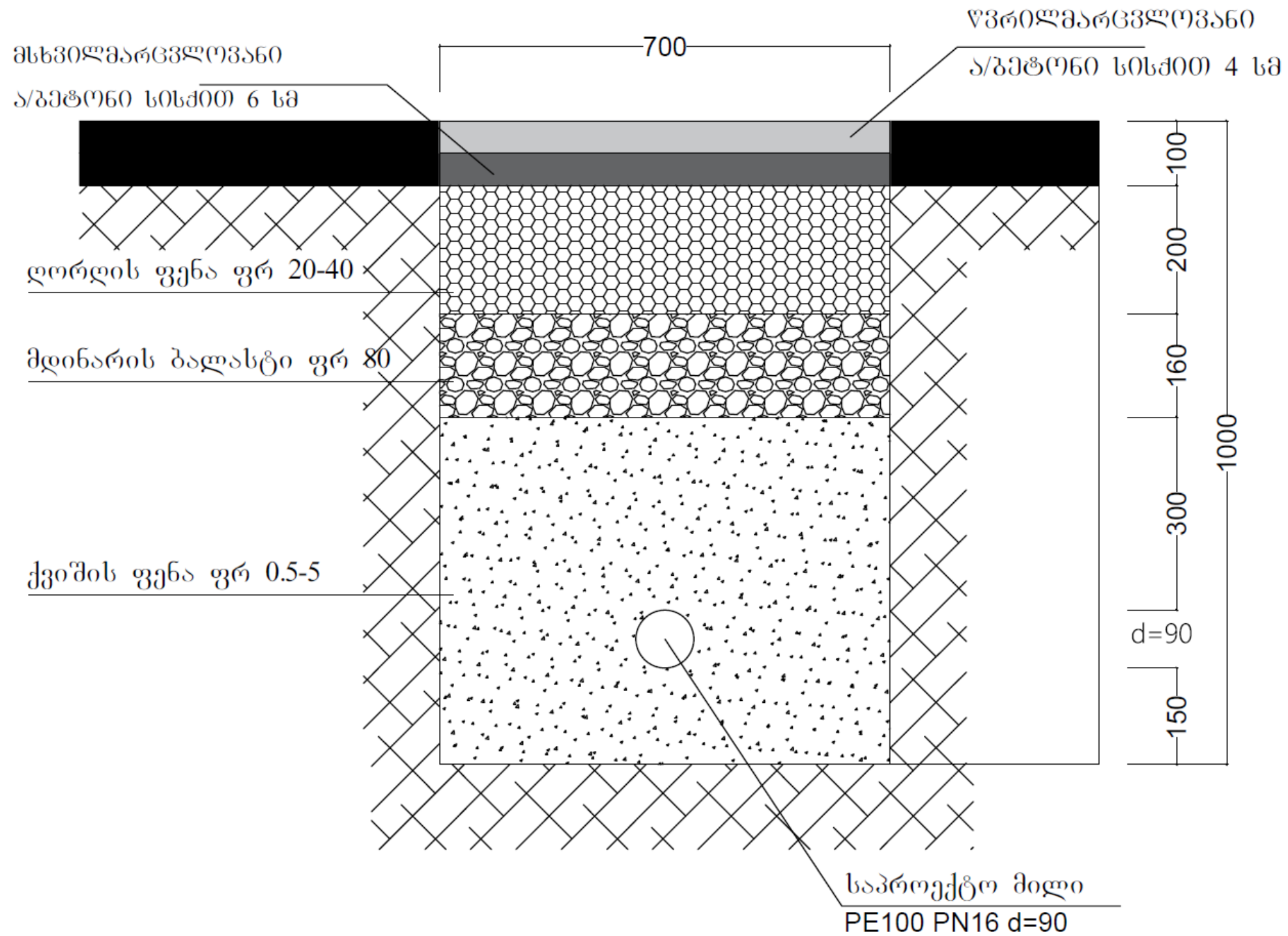
d=160mm

01.02.347
01.02.138

01.02.811

| პირობითი აღნიშვნები | | |
|---|-----------------------------|----------------|
| ● | საპროექტო სახანძრო ჰიდრანტი | |
| ● | საპროექტო ზა | |
| — | საპროექტო მილი | |
| — | არსებული მილი | |
| <p>ქ. თბილისი ა. გულიაშვილის ქ. 193 ს/კ 01.13.02.001.123 სახანძრო ცენტრში ბარე სახანძრო ჰიდრანტის მოწოდების პროექტი</p> | | |
| დაამუშავა | | |
| <p>შპს "მშენებრუპი" გორის რაიონი, სოფ თორთიანა ს/კ 417893435, ტელ: 595 380 575 email: mshengrupi@gmail.com</p> | | |
| დირექტორი | ნ.ლაგაძე | |
| შემსრულებელი | ნ.ლაგაძე | |
| შეამოწმა | | |
| შეამოწმა | ფურცელი №3 | მასშტაბი 1:100 |

მიწის თხრილის განივი კვეთი

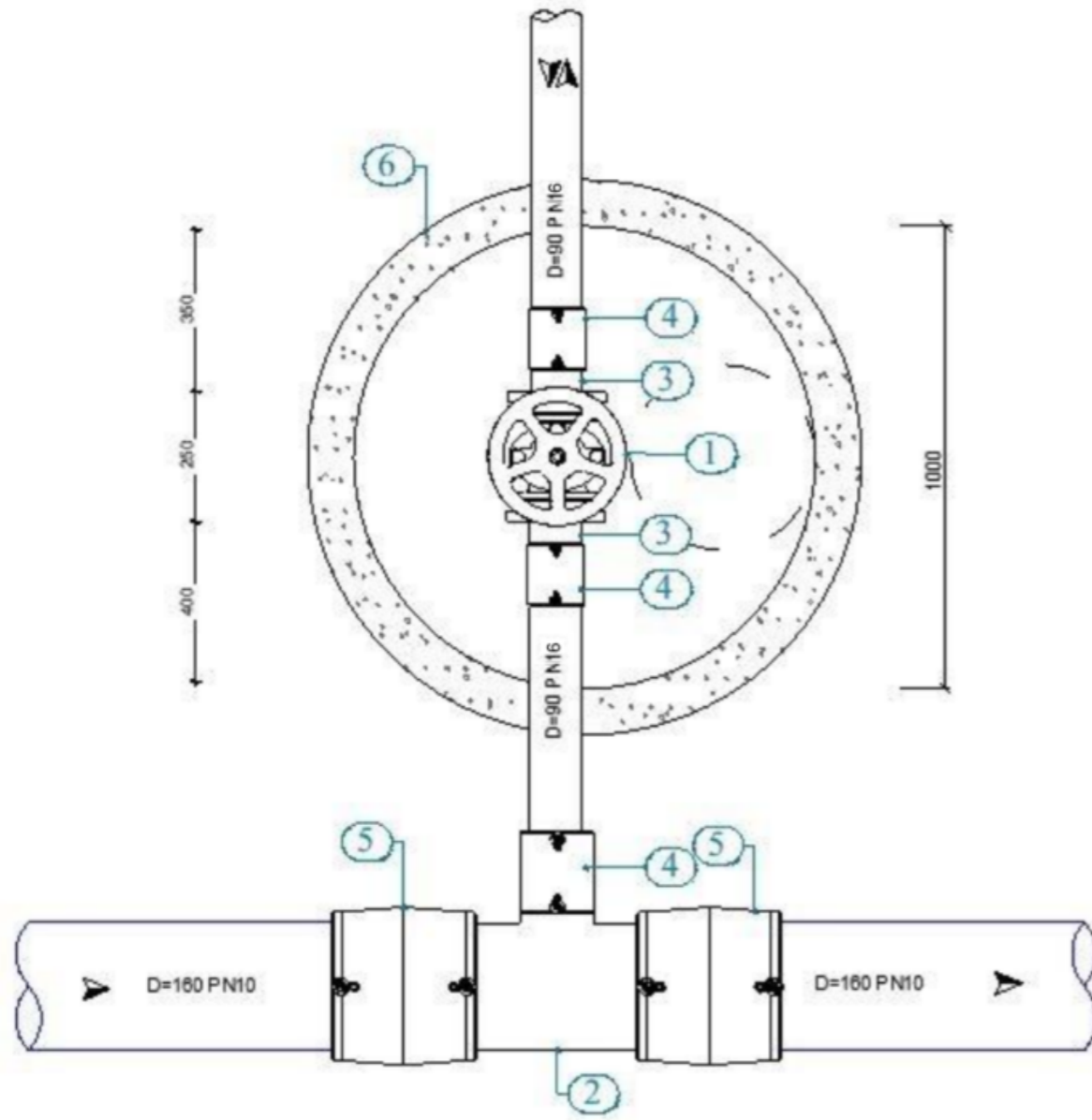


| | | |
|---|---------------|--|
| ქ. თბილისი ა. ბელიაშვილის ქ. 193 ს/კ 01.13.02.001.123 სანაჯრო ცენტრში გარე სახანძრო კიდრანტის მოწოდების პროექტი | | |
| დამკვეთი | | |
| შპს "მშენბრუპი" ბორის რაიონი, სოფ. თორბოჩა ს/კ 417893435, ტელ: 595 380 775 email: mshengrupi@gmail.com | | |
| დირექტორი | ნ. ჯანაშია | |
| შემსრულებელი | ნ. ჯანაშია | |
| ტრანშეის ჭრილი | ფურცელი №4 | |

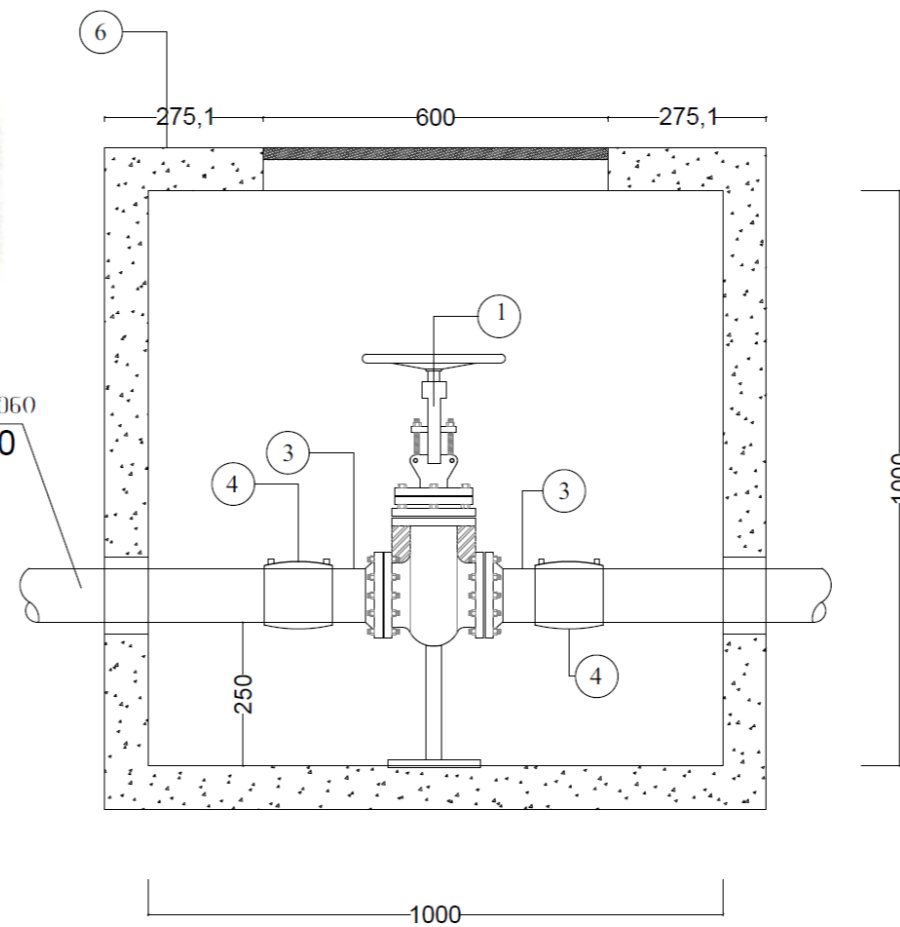
მიწზე დაპროექტის ალბომის
მოსაწერი ბა

სპეციპიკაციები

| პოზ. | დასახელება | მასალა | ბანზ. | რაოდ |
|------|--|-------------|-------|------|
| 1 | თუჩის ურღული $d=80$ მმ PN=16 | თუჩი | ცალი | 1 |
| 2 | სამკაპი ჩამოსხმული $d=160/90/160$ მმ | პოლიეთილენი | ცალი | 1 |
| 3 | მილტუნა ალაფტორი $d=90$ მმ | პოლიეთილენი | ცალი | 2 |
| 4 | ელექტრო ქურო $d=90$ მმ | პოლიეთილენი | ცალი | 3 |
| 5 | ელექტრო ქურო $d=160$ მმ | პოლიეთილენი | ცალი | 2 |
| 6 | რკ/ბეტონის ჰია $h=1000$ მმ $d=1000$ მმ | რკ/ბეტონი | ცალი | 1 |



საპროექტო მილსაღები
PE100 PN16 Ø90



ქ. თბილისი ა. გულიაშვილის ქ. 193 ხ/კ
01.13.02.001.123 სანატორი ცენტრში ბაბო სანატორი
იორანტის მო ოგის პროექტი

დაამკვეთი

შპს მშენებელი
ბორის რაიონი სოფ. თორთოზა
ს/კ 417893435 ტელ 595 380 777
email: ms hengrupi@gmail.com

დირექტორი

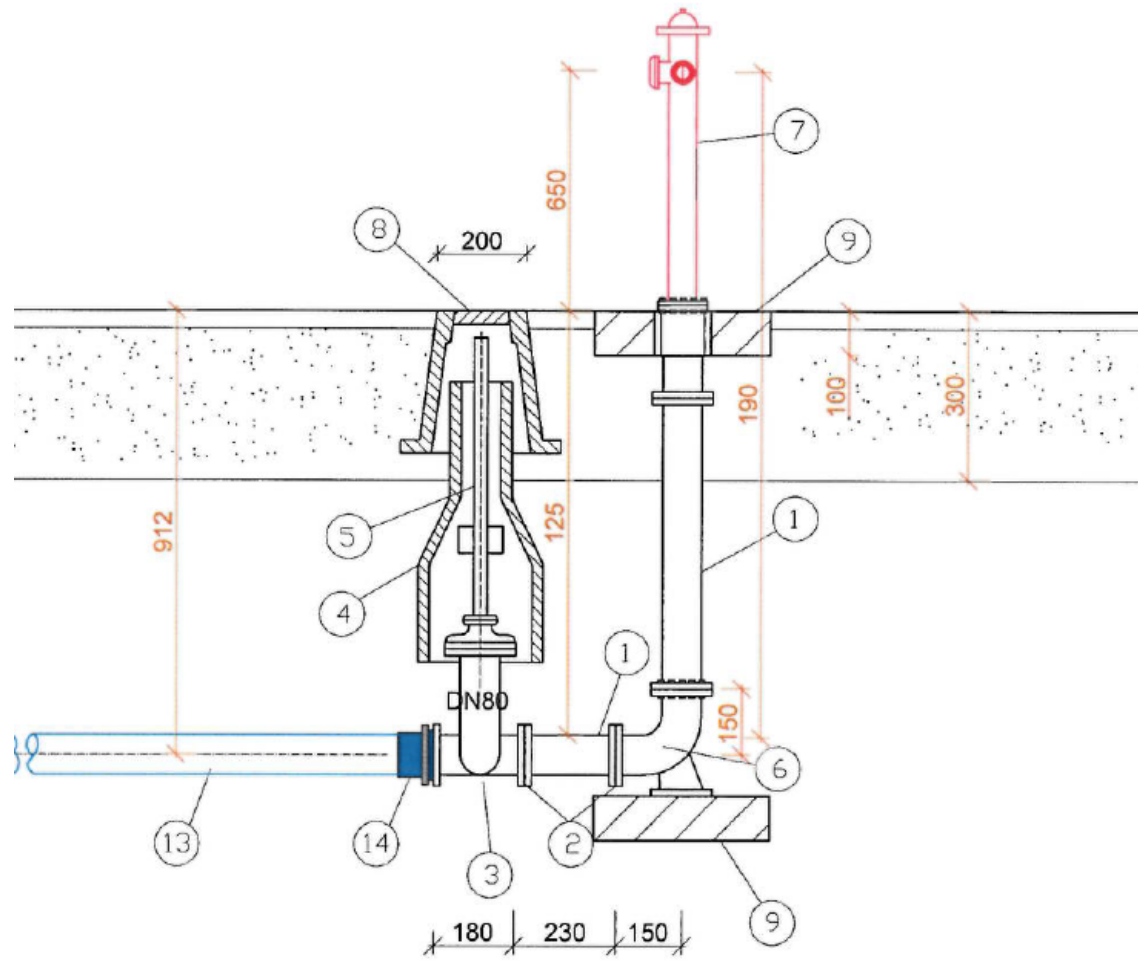
შემსრულებელი

ქველზე
დაპროექტის
ბა

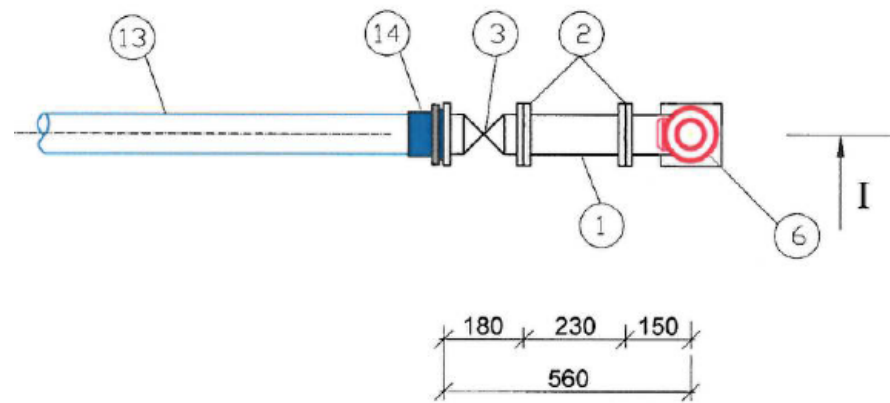
ფურცელი
5

მიწისზედა სახანძრო ჰიდრანტი

ჭრილი I-I



სამონტაჟო გეგმა



| N | დასახელება | ტიპი | დიამეტრი | განზომილება | რ-ბა | წონაკვ | | შენიშვნა |
|----|--|----------|----------|-------------|------|--------|-------|----------|
| | | | | | | ერთ. | სულ | |
| 1 | 2 | 3 | 4 | 5 | 6 | 7 | 8 | 9 |
| 1 | ფოლადის მილი | 10704-76 | 89/5 | გრძ.მ | 0.5 | | | |
| 2 | მილტუჩი ბრტყელი მისაღებელი | 1255-67 | 80 | ცალი | 7 | 3.19 | 22.33 | R4=10 |
| 3 | ურდული | 8437-73 | 80 | ცალი | 1 | 29 | 29 | R4=10 |
| 4 | ურდულის გარსაცმი | ფოლ | | ცალი | 1 | | | |
| 5 | ურდულის ღერძი კვადრატით | ფოლ | | ცალი | 1 | | | |
| 6 | მუხლი 90° ქვესადგამით | ფოლ | DN80 | ცალი | 1 | 2.3 | 2.3 | |
| 7 | მიწისზედა სახანძრო ჰიდრანტი | | DN80 | ცალი | 1 | | | |
| 8 | ურდულის ხუფი -"კოვერი" | | | ცალი | 1 | | | |
| 9 | ბეტონის საყრდენი ბალიში 400x400x100მმ | | | ცალი | 1 | | | |
| 13 | სახანძრო განმტობების პოლიეთილენის მილი | | Ø90 | გრძ.მ | 8 | | | |
| 14 | პოლიეთილენის ადაპტორი მილყელი-მილტუჩით | | Ø90 | ცალი | 1 | | | |

ქ. თბილისი ა. გელიაშვილის ქ. 193 ს/კ
01.13.02.001.123 სახანძრო ცენტრში გარე სახანძრო ჰიდრანტის მოწყობის პროექტი

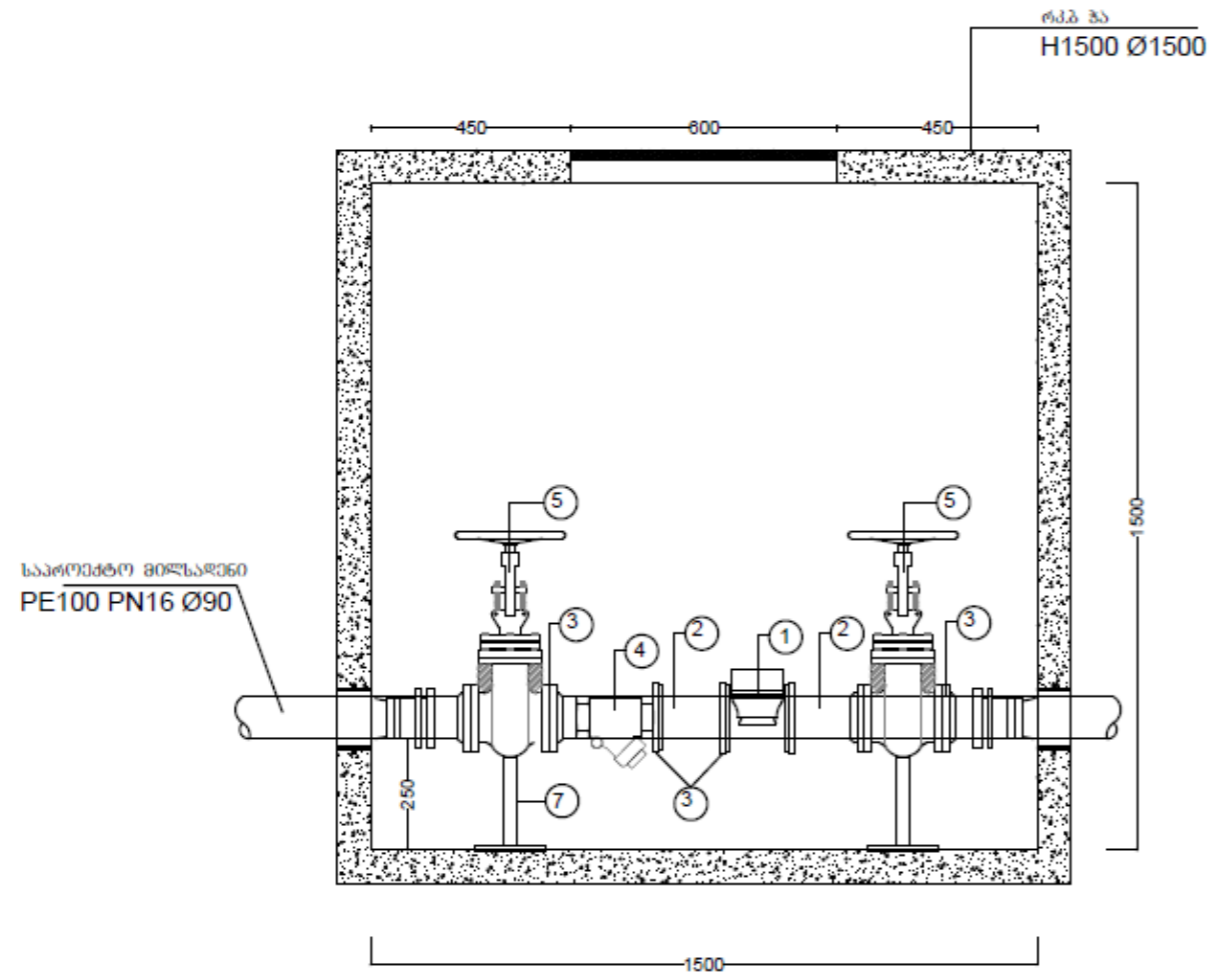
დამკვეთი

შპს "მშენბრუპი"
ბორის რაიონი, სოფ თორთოზა
ს/კ 417893435, ტელ: 595 380 775
email: mshengrupi@gmail.com

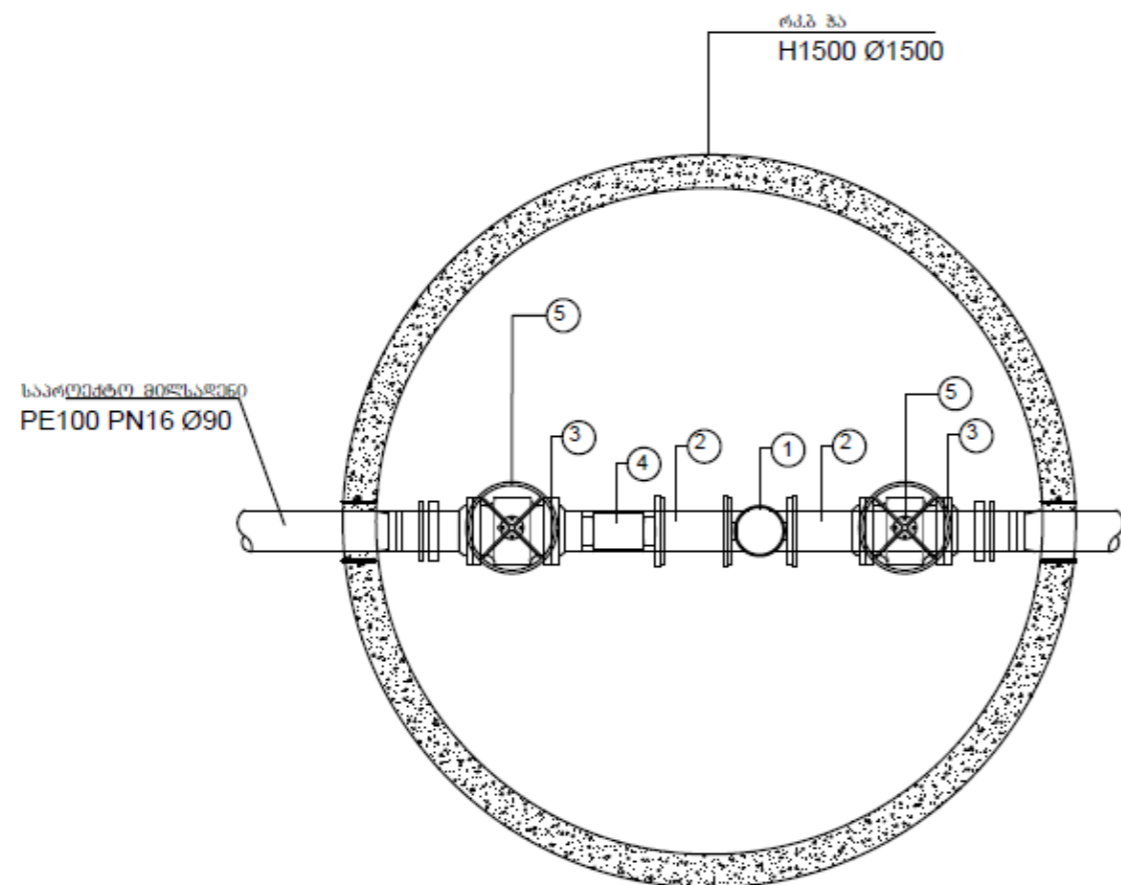
ლიმპტორი ნ. ჯაფარიძე

შემსრულებელი ნ. ჯაფარიძე

სახანძრო ჰიდრანტი უპრცელი №6



| N | დასახელება |
|---|--|
| 1 | წყალმზომი DN80მმ AMR სისტემის მხარდაჭერით (დალუქვის ხვრეტით) |
| 2 | ფოლადის მილი $\varnothing 80 \times 4$ მმ |
| 3 | ფოლადის მილტუჩი $\varnothing 80$ მმ |
| 4 | თუჯის ფილტრი მილტუჩით $\varnothing 80$ მმ (დალუქვის ხვრეტით) |
| 5 | თუჯის ურდული OD80/PN 16მმ |
| 7 | ლითონის საყრდენი ანტიკოროზიული ლაქის დაფარვით |



| | |
|--|-----------------|
| ქ. თბილისი ა. კეკელიძის ქ. 193 ნ/კ 01.13.02.001.123 სასაპროექტო მუშაობის ბაზა სასაპროექტო ორგანიზაციის შპს-ის კოორდინატი | |
| დამკვეთი | |
| შპს მშენებელი ბიზნის რეგისტრაციის სერვის ცენტრისთვის ს/კ 417893435 ტელ 595 380 775 email: ms.hengroupi@gmail.com | |
| დირექტორი | ნ. ლომიძე |
| შემსრულებელი | ნ. ლომიძე |
| მაციხმების ზა | შპს-ისთვის 7 |

