

Construction of Kvesheti-Kobi Road (Road Section) under North-South Corridor
(Kvesheti-Kobi) Road Project

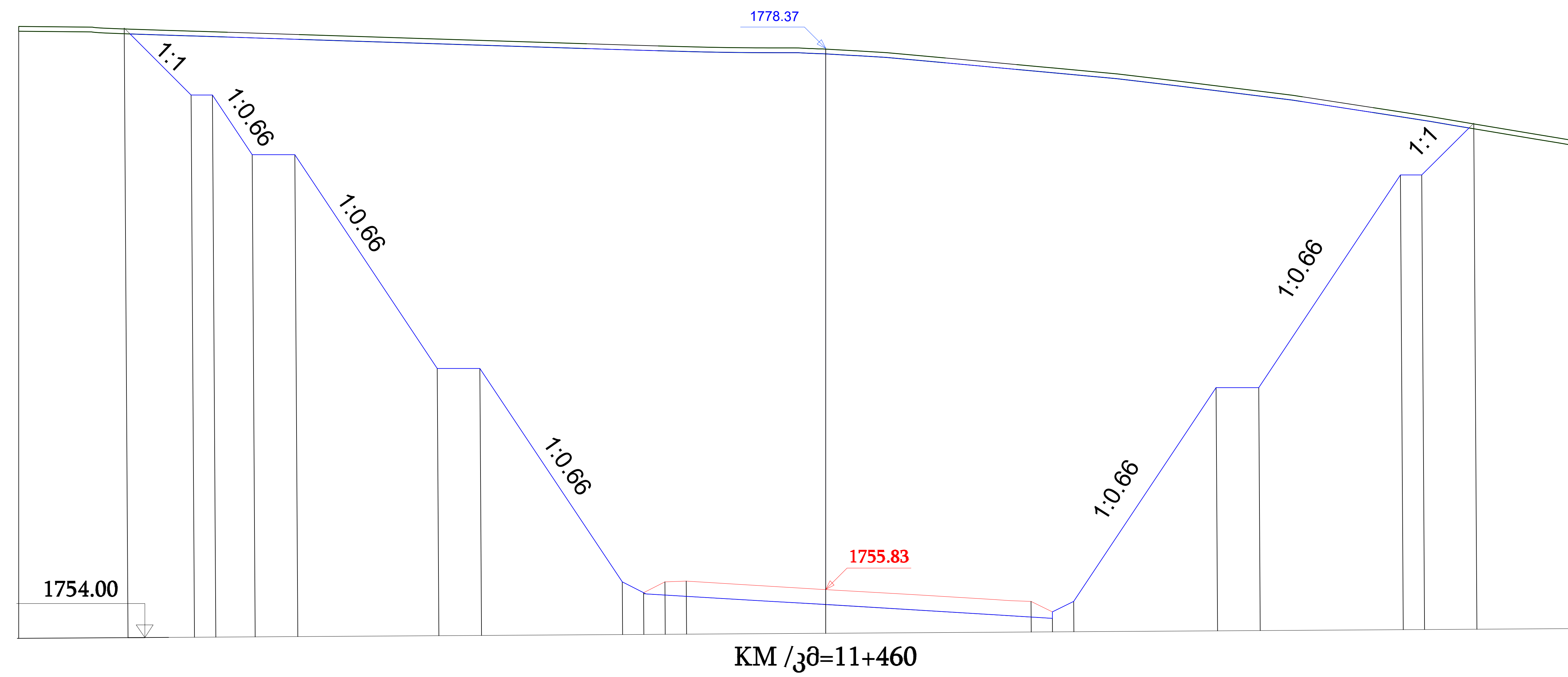
Workshop Drawing
Submission of Typical Cross Sections for Earthworks
in section Km11+460-K11+540

Approved by the Engineer:

CRCC23G
March 10 2023

REMOVAL OF TOPSOIL
 ნაყოფიერი მიწის მოხსნა
 S=13.086მ²

EXCAVATION
 ექსკავაცია S=806.810მ²



Design data	Elevation, m	1779.4005	1776.6259	1774.1108	1774.1087	1765.152	1765.141	1755.199	1755.191	1755.19	1755.278	1755.267	1754.149	1754.138	1772.875	1772.870	1775.114
	Distance, m																
Actual data	Elevation, m																
	Distance, m																

The Employer



Roads Department of the Ministry of Regional Development and Infrastructure of Georgia

The Engineer



UBM ULUSLARARASI B RLE M MÜ AV RLER MÜ AV RL K H ZMETLER A. .

The Contractor



China Railway 23rd Bureau Group Co., Ltd

Construction of Kvesheti-Kobi Road (Road Section) under North-South Corridor (Kvesheti-Kobi) Road Project

TITLE: Roadbed

Number: LJSJ-1-1

DESIGNER INTERNAL APPROVAL

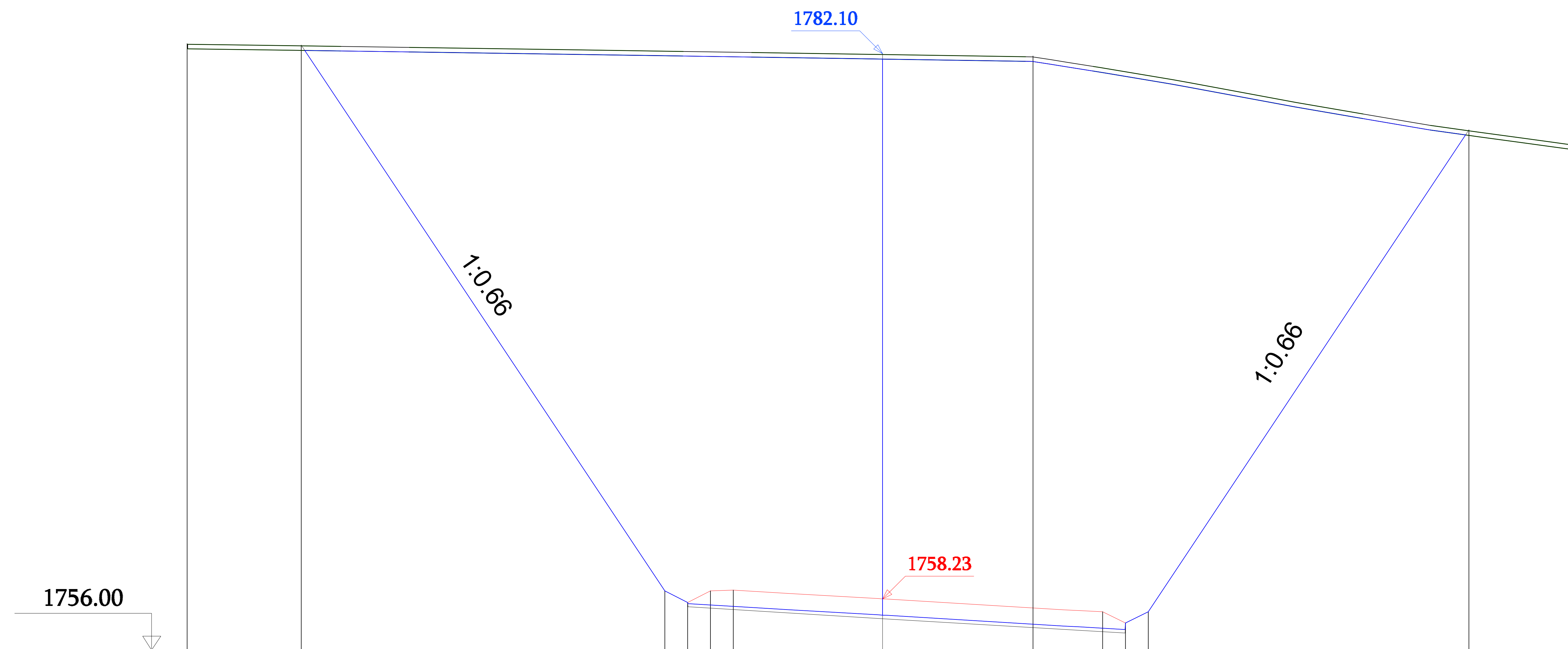
DRAWN BY: Feng Qi	SIGNATURE: 	DATE: 2023.03.10
CHECKED INTERNAL BY: Zhang xuebin	SIGNATURE: 	DATE: 2023.03.10
APPROVED INTERNAL BY: Li Song	SIGNATURE: 	DATE: 2023.03.10

APPROVAL:

Revision NO.:

REMOVAL OF TOPSOIL
 წყვეტილი მიწის მოხსნა
 S=12.283მ²

EXCAVATION
 ექსკავაცია S=860.651მ²



		KM /კმ=11+500									
Design data	Elevation, m		1782.50	1758.59	1758.08	1758.59	1758.23	1757.19	1757.88	1757.79	
	Distance, m		25.47	9.54	6.54	7.54	6.54	0.00	10.64	11.64	25.69
Actual data	Elevation, m	1782.57				1782.10	1782.03				1778.11
	Distance, m	30.47				0.00	6.69				30.71

The Employer



Roads Department of the Ministry of Regional Development and Infrastructure of Georgia

The Engineer



UBM ULUSLARARASI BİRLEŞMİŞ MÜŞAVİRLER MÜŞAVİRLİK HİZMETLERİ A.Ş.

The Contractor



China Railway 23rd Bureau Group Co., Ltd

Construction of Kvesheti-Kobi Road (Road Section) under

TITLE:

Roadbed

Number:

LJSJ-1-3

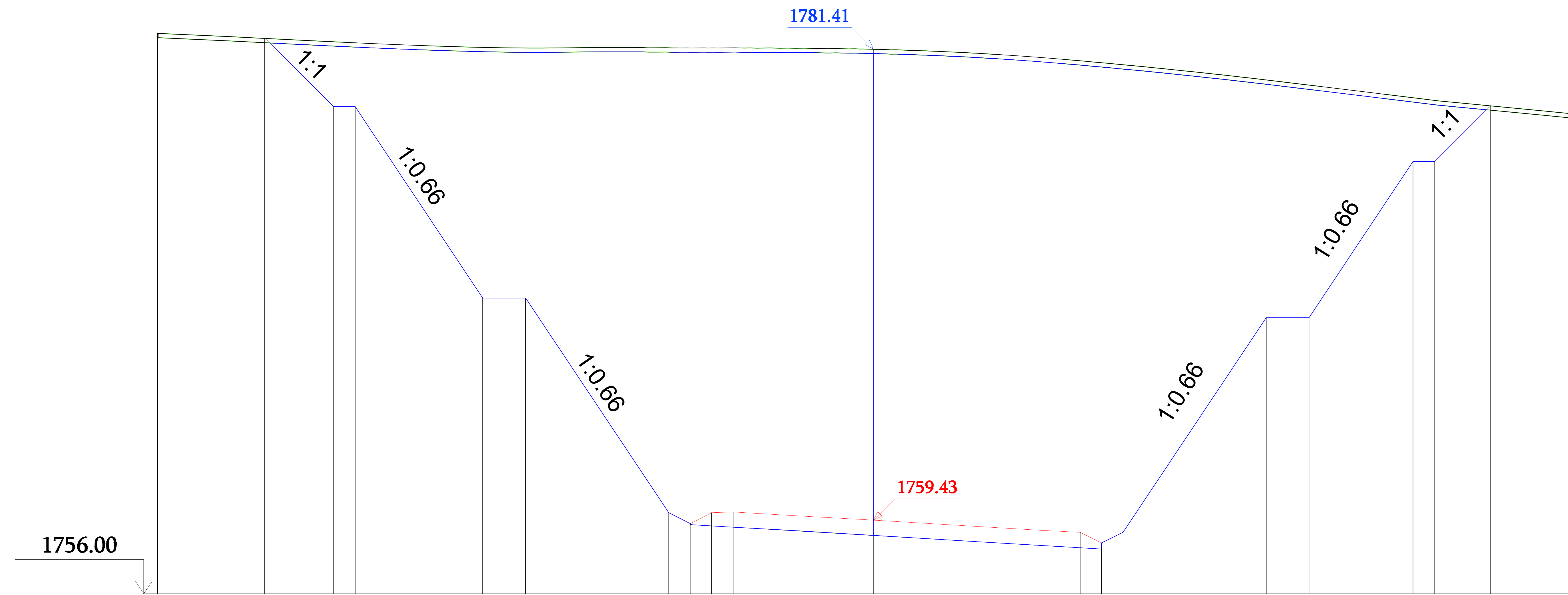
DESIGNER INTERNAL APPROVAL

DRAWN BY: Feng Qi	SIGNATURE: 	DATE: 2023.03.10
CHECKED INTERNAL BY: Zhang xuebin	SIGNATURE: 	DATE: 2023.03.10
APPROVED INTERNAL BY: Li Song	SIGNATURE: 	DATE: 2023.03.10

APPROVAL:

REMOVAL OF TOPSOIL
 ნაყოფიერი მიწის მოხსნა
 S=13.301მ²

EXCAVATION
 ექსკავაცია S=824.893მ²



		KM /კმ=11+520													
Design data	Elevation, m														
	Distance, m														
Actual data	Elevation, m														
	Distance, m														

The Employer



Roads Department of the Ministry of Regional Development and Infrastructure of Georgia

The Engineer



UBM ULUSLARARASI BİRLEŞMİŞ MÜŞAVİRLER MÜŞAVİRLİK HİZMETLERİ A.Ş.

The Contractor



China Railway 23rd Bureau Group Co., Ltd

Construction of Kvsheti-Kobi Road (Road Section) under

TITLE:

Roadbed

Number:

LJSJ-1-4

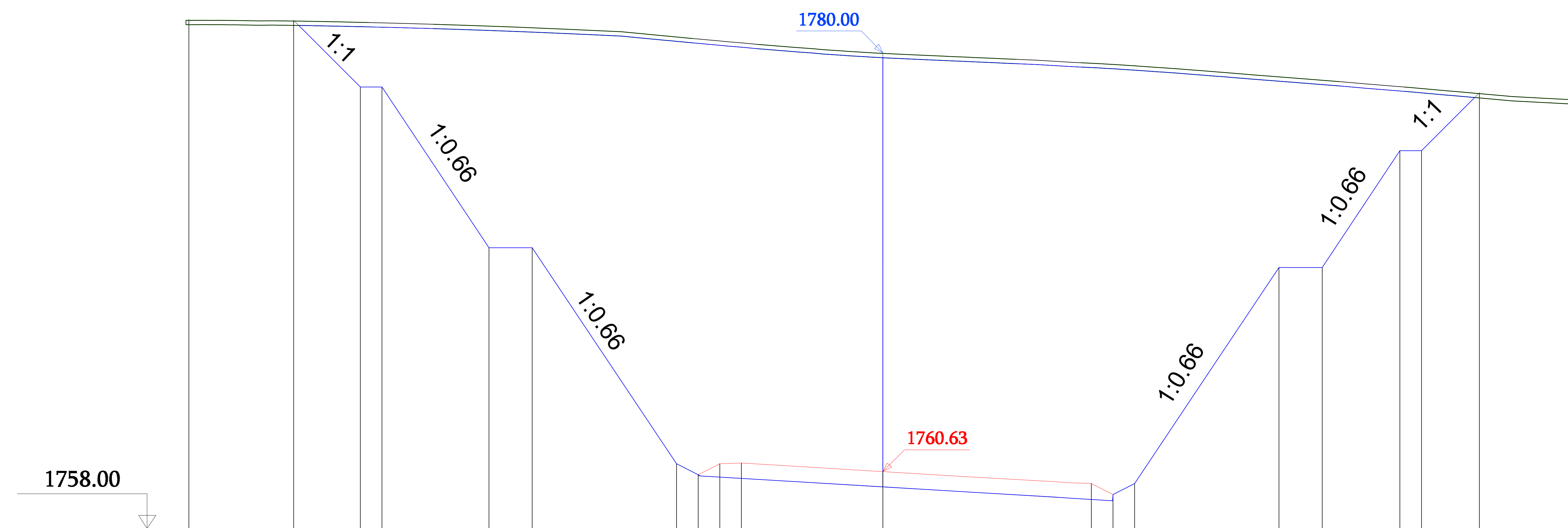
DESIGNER INTERNAL APPROVAL

DRAWN BY: Feng Qi	SIGNATURE: 	DATE: 2023.03.10
CHECKED INTERNAL BY: Zhang xuebin	SIGNATURE: 	DATE: 2023.03.10
APPROVED INTERNAL BY: Li Song	SIGNATURE: 	DATE: 2023.03.10

APPROVAL:

REMOVAL OF TOPSOIL
 ნაყოფიერი მიწის მოხსნა
 S=12.980მ²

EXCAVATION
 ექსკავაცია S=714.678მ²



KM /კმ=11+540

Design data	Elevation, m	1781.52	1778.44	1771.00	1771.00	1761.00	1760.49	1761.00	1761.03	1760.63	1760.08	1759.55	1760.08	1770.08	1770.08	1775.49	1775.49	1778.17	
	Distance, m	27.25	24.18	25.18	18.22	16.22	9.54	8.54	7.54	6.54	0.00	9.64	10.64	11.64	18.32	20.32	25.91	24.91	27.59
Actual data	Elevation, m	1781.55								1780.00									
	Distance, m	32.10								0.00								32.60	

The Employer



Roads Department of the Ministry of Regional Development and Infrastructure of Georgia

The Engineer



UBM ULUSLARARASI BİRLEŞMİŞ MÜŞAVİRLER MÜŞAVİRLİK HİZMETLERİ A.Ş.

The Contractor



China Railway 23rd Bureau Group Co., Ltd

Construction of Kvesheti-Kobi Road (Road Section) under

TITLE:

Roadbed

Number:

LJSJ-1-5

DESIGNER INTERNAL APPROVAL

DRAWN BY:	SIGNATURE:	DATE:
Feng Qi		2023.03.10
CHECKED INTERNAL BY:	SIGNATURE:	DATE:
Zhang xuebin		2023.03.10
APPROVED INTERNAL BY:	SIGNATURE:	DATE:
Li Song		2023.03.10

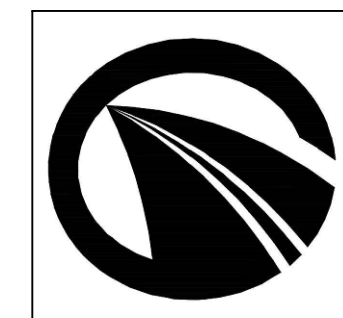
APPROVAL:

REMOVAL OF TOPSOIL

ნაყოფიერი მიწის მოხსნა

KM კმ	Area at KM m ² ფართობი კმ	Average area m ² საშუალო ფა	Length m სიგრძე	Volume m ³ მოცულობა მ ³
11+460	13.086			
		13.767	20.000	275.330
11+480	14.447			
		13.365	20.000	267.300
11+500	12.283			
		12.792	20.000	255.840
11+520	13.301			
		13.141	20.000	262.810
11+540	12.98			
			Total m ³ სულ მ ³	1061.280

The Employer

Roads Department of the Ministry of Regional
Development and Infrastructure of Georgia

The Engineer

UBM ULUSLARARASI BİRLEŞMİŞ MÜŞAVİRLER
MÜŞAVİRLİK HİZMETLERİ A.Ş.

The Contractor



China Railway 23rd Bureau Group Co., Ltd

Construction of Kvesheti-Kobi Road (Road Section) under

TITLE:

Roadbed

Number:

LJSJ-1-6

DESIGNER INTERNAL APPROVAL

DRAWN BY: Feng Qi	SIGNATURE: 	DATE: 2023.03.10
CHECKED INTERNAL BY: Zhang xuebin	SIGNATURE: 	DATE: 2023.03.10
APPROVED INTERNAL BY: Li Song	SIGNATURE: 	DATE: 2023.03.10

APPROVAL:

Revision NO.:

EXCAVATION

ექსკავაცია

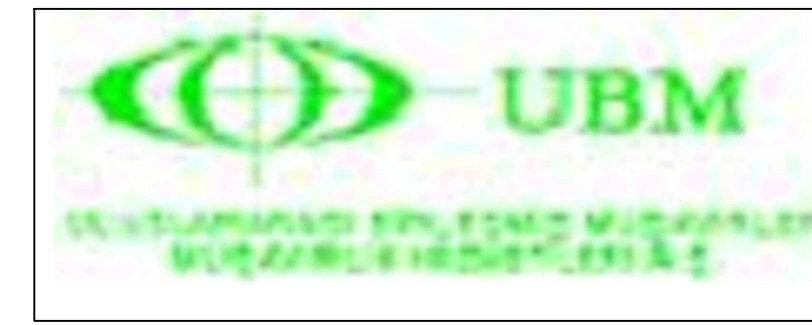
KM კმ	Area at KM m ² ფართობი კმ	Average area m ² საშუალო ფა	Length m სიგრძე	Volume m ³ მოცულობა მ3
11+460	806.81			
		886.994	20.000	17739.880
11+480	967.178			
		913.915	20.000	18278.290
11+500	860.651			
		842.772	20.000	16855.440
11+520	824.893			
		769.786	20.000	15395.710
11+540	714.678			
			Total m ³ სულ მ ³	68269.320

The Employer



Roads Department of the Ministry of Regional Development and Infrastructure of Georgia

The Engineer



UBM ULUSLARARASI BİRLEŞMİŞ MÜŞAVİRLER MÜŞAVİRLİK HİZMETLERİ A.Ş.

The Contractor



China Railway 23rd Bureau Group Co., Ltd

Construction of Kvesheti-Kobi Road (Road Section) under

TITLE:

Roadbed

Number:

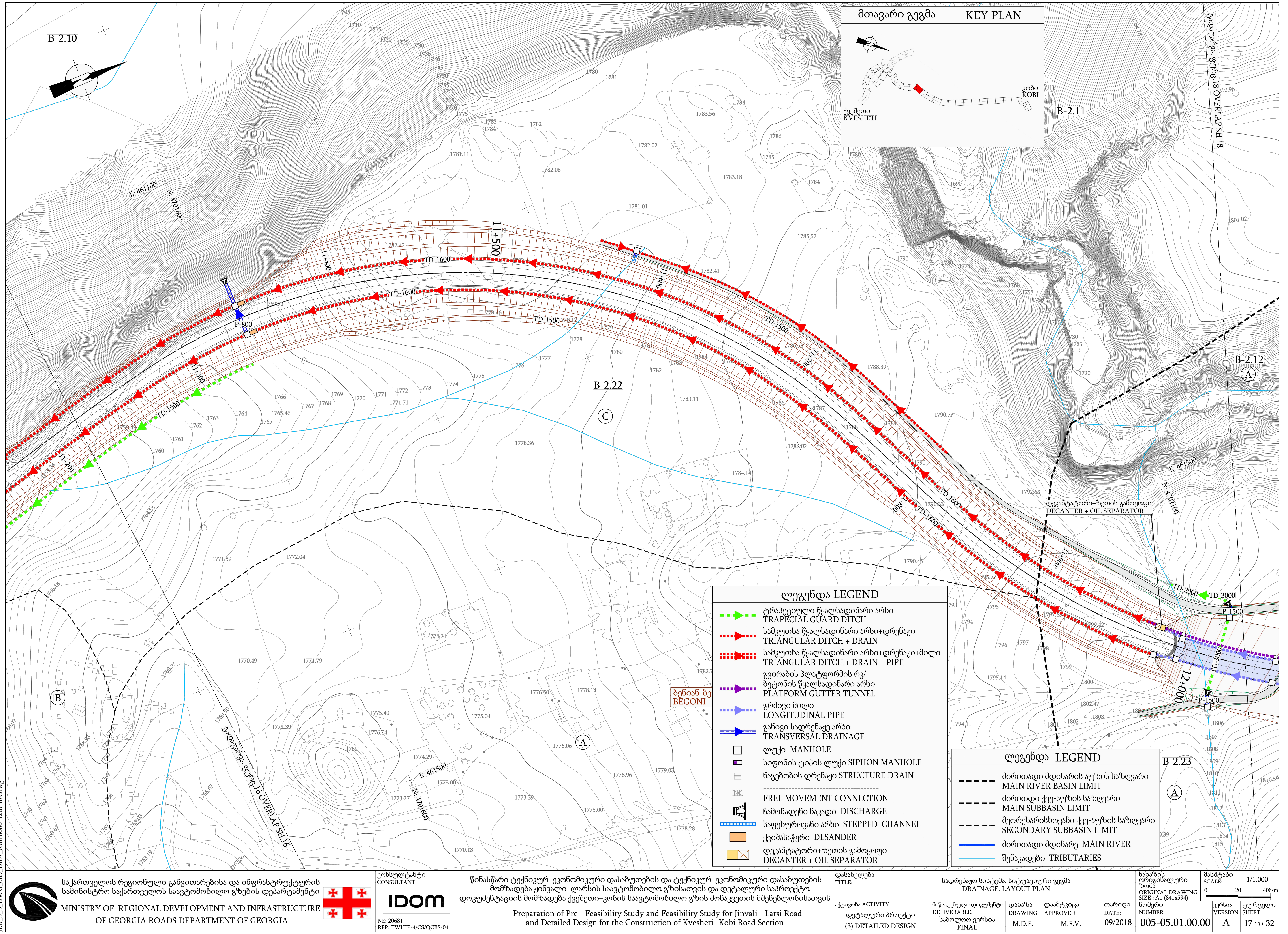
LJSJ-1-7

DESIGNER INTERNAL APPROVAL

DRAWN BY: Feng Qi	SIGNATURE: 	DATE: 2023.03.10
CHECKED INTERNAL BY: Zhang xuebin	SIGNATURE: 	DATE: 2023.03.10
APPROVED INTERNAL BY: Li Song	SIGNATURE: 	DATE: 2023.03.10

APPROVAL:

Revision NO.:



საქართველოს რეგიონული განვითარებისა და ინფრასტრუქტურის სამინისტრო საქართველოს საავტომობილო გზების დეპარტამენტი
 MINISTRY OF REGIONAL DEVELOPMENT AND INFRASTRUCTURE OF GEORGIA ROADS DEPARTMENT OF GEORGIA

კონსულტანტი
 CONSULTANT:
IDOM
 №: 20681
 RFP: EWHIP-4/CS/QCBS-04

წინასწარი ტექნიკურ-ეკონომიკური დასაბუთების და ტექნიკურ-ეკონომიკური დასაბუთების მომზადება ჟინვალ-ლარსის საავტომობილო გზისათვის და დეტალური სარეგულაციო დოკუმენტაციის მომზადება ქვეშეთი-კობის საავტომობილო გზის მონაკვეთის მშენებლობისათვის
 Preparation of Pre - Feasibility Study and Feasibility Study for Jinval - Larsi Road and Detailed Design for the Construction of Kvesheti -Kobi Road Section

დასახელება
 TITLE: სადრენაჟო სისტემის სიტუაციური გეგმა
 DRAINAGE LAYOUT PLAN

აქტივობა ACTIVITY: დეტალური პროექტი (3) DETAILED DESIGN

მიწოდებული დოკუმენტი DELIVERABLE: საბოლოო ვერსია FINAL

დაზაზა DRAWING: M.D.E.

დამტკიცდა APPROVED: M.F.V.

თარიღი DATE: 09/2018

ნახაზის ორიგინალური ზომა ORIGINAL DRAWING SIZE: A1 (841x594)

მასშტაბი SCALE: 1/1.000

ნომერი NUMBER: 005-05.01.00.00

ვერსია VERSION: A

ფურცელი SHEET: 17 to 32

The Employer



Roads Department of the Ministry of Regional Development and Infrastructure of Georgia

The Engineer



UBM ULUSLARARASI BİRLEŞMİŞ MÜŞAVİRLİK HİZMETLERİ A.Ş.

The Contractor



China Railway 23rd Bureau Group Co., Ltd

Construction of Kvesheti-Kobi Road (Road Section) under

TITLE: Roadbed

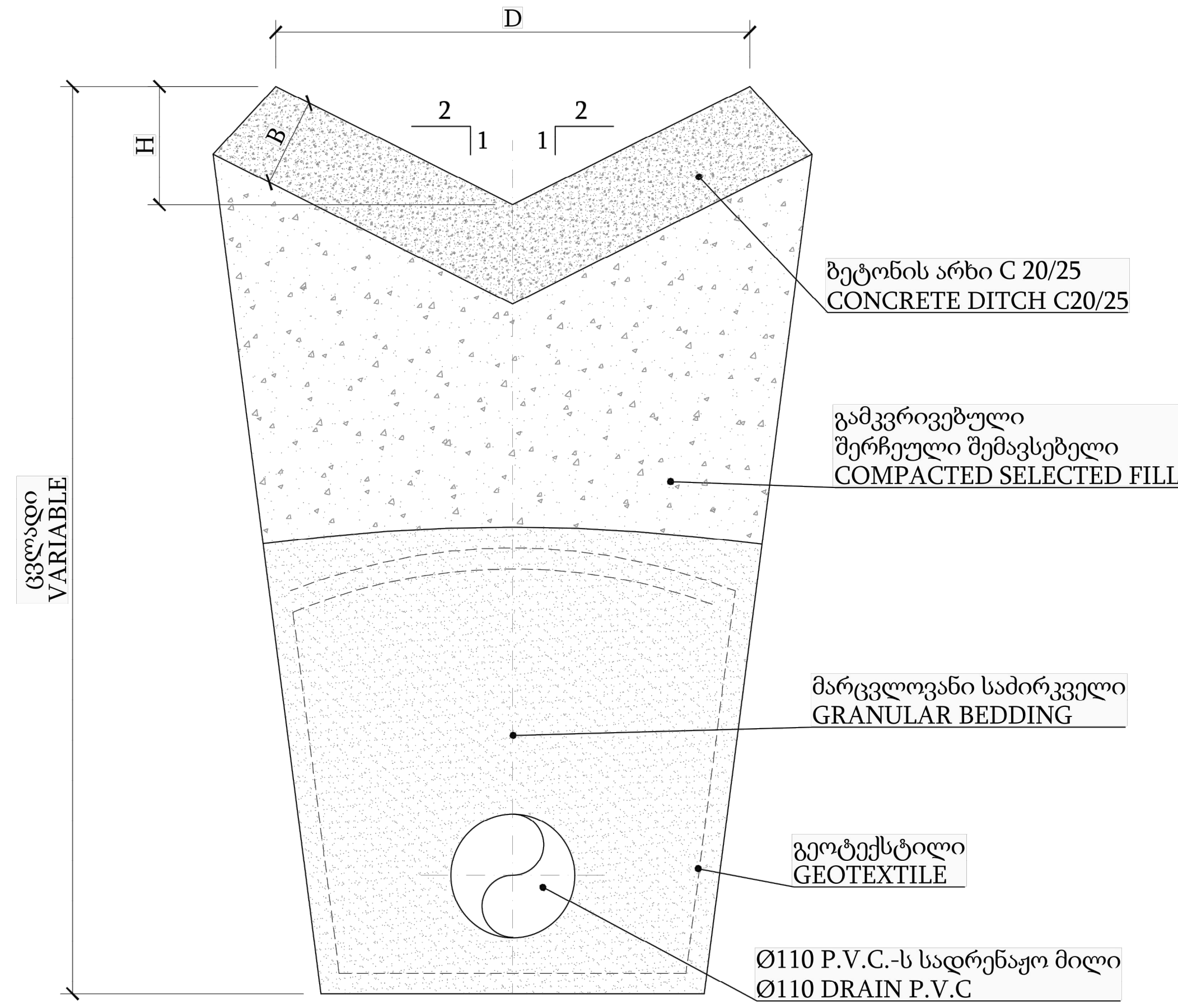
Number: LJSJ-1-8

DESIGNER INTERNAL APPROVAL

DRAWN BY: Feng Qi	SIGNATURE: 冯祺	DATE: 2023.03.10
CHECKED INTERNAL BY: Zhang xuebin	SIGNATURE: 张学斌	DATE: 2023.03.10
APPROVED INTERNAL BY: Li Song	SIGNATURE: 李松	DATE: 2023.03.10

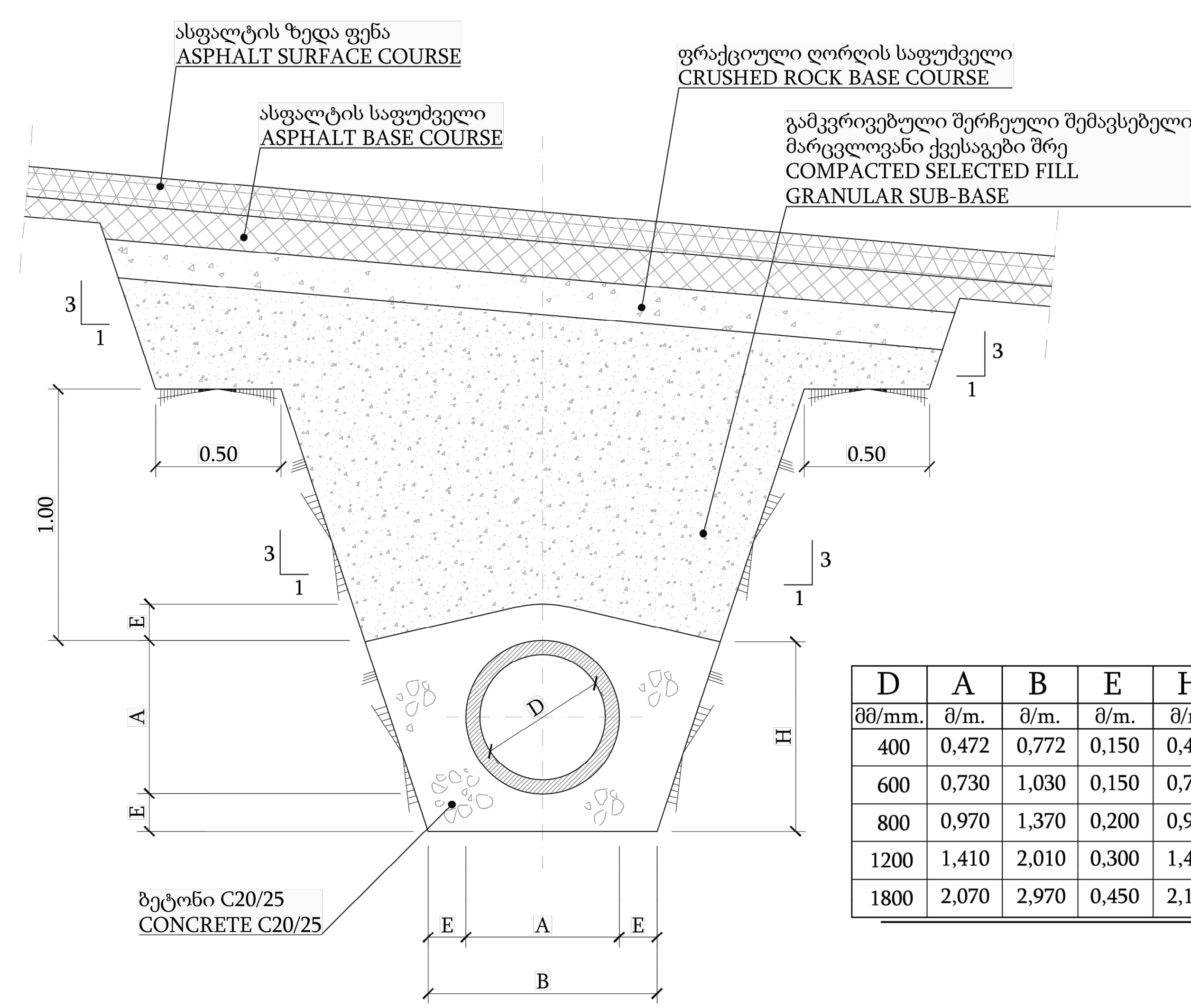
APPROVAL:

Revision NO.:



პლატფორმის სამკუთხა რკ/ბეტონის წყალსადინარი არხი
PLATFORM TRIANGULAR DITCH DRAIN
მასშტაბი
SCALE: 1/10

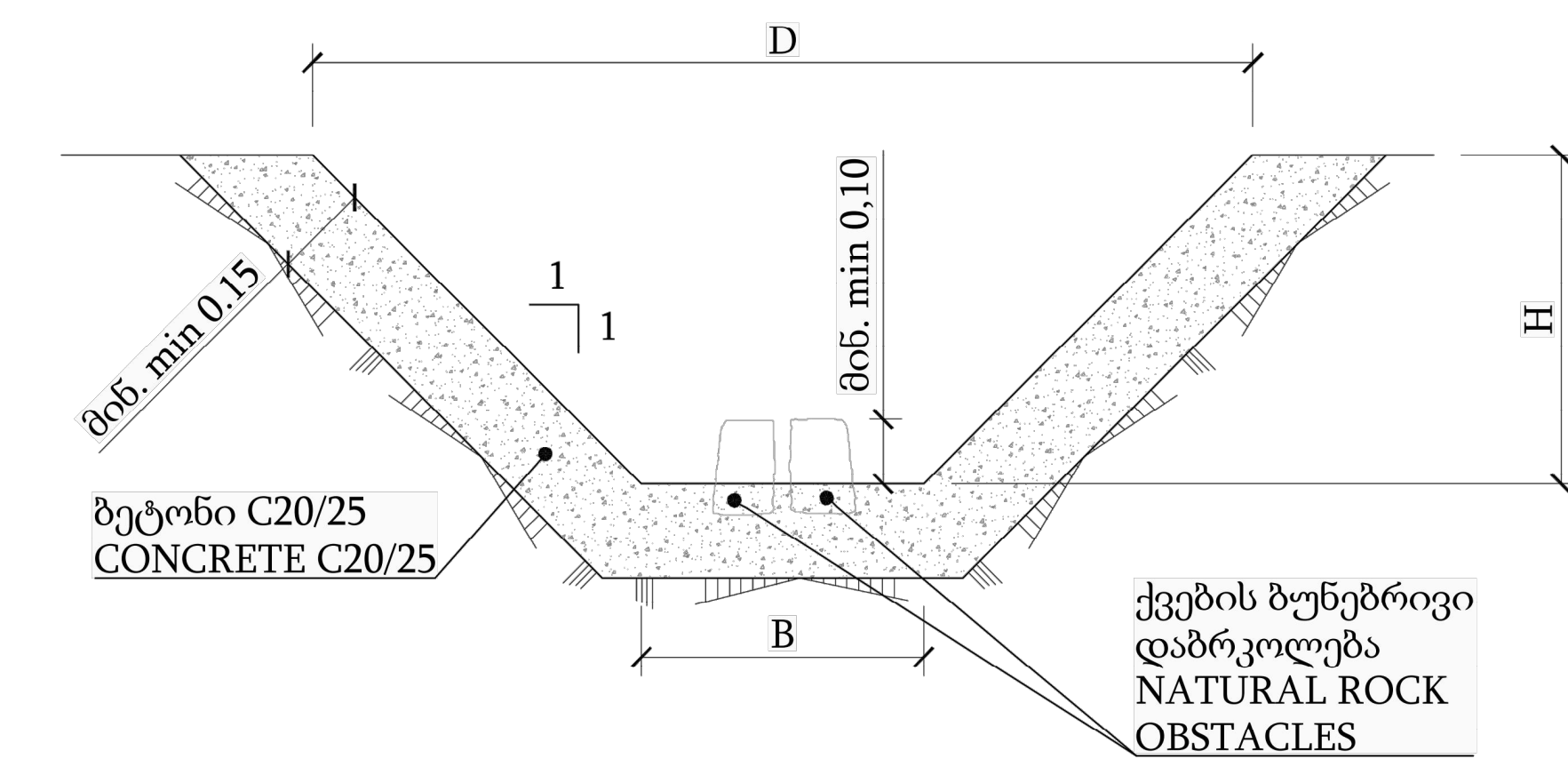
ტიპი TYPE	D მ/მ. m/m.	H მ/მ. m/m.	B მ/მ. m/m.
TD-400	0,40	0,10	0,10
TD-800	0,80	0,20	0,15
TD-1.200	1,20	0,30	0,15
TD-1.600	1,60	0,40	0,15



გზის ქვეშ ჩაყოლებული ბეტონის განივი მილის დეტალი (სიღრმე >2.00 მ)
DETAIL OF TRANSVERSE CONCRETE PIPE UNDER ROAD (DEEP > 2.00m)
მასშტაბი
SCALE: 1/25

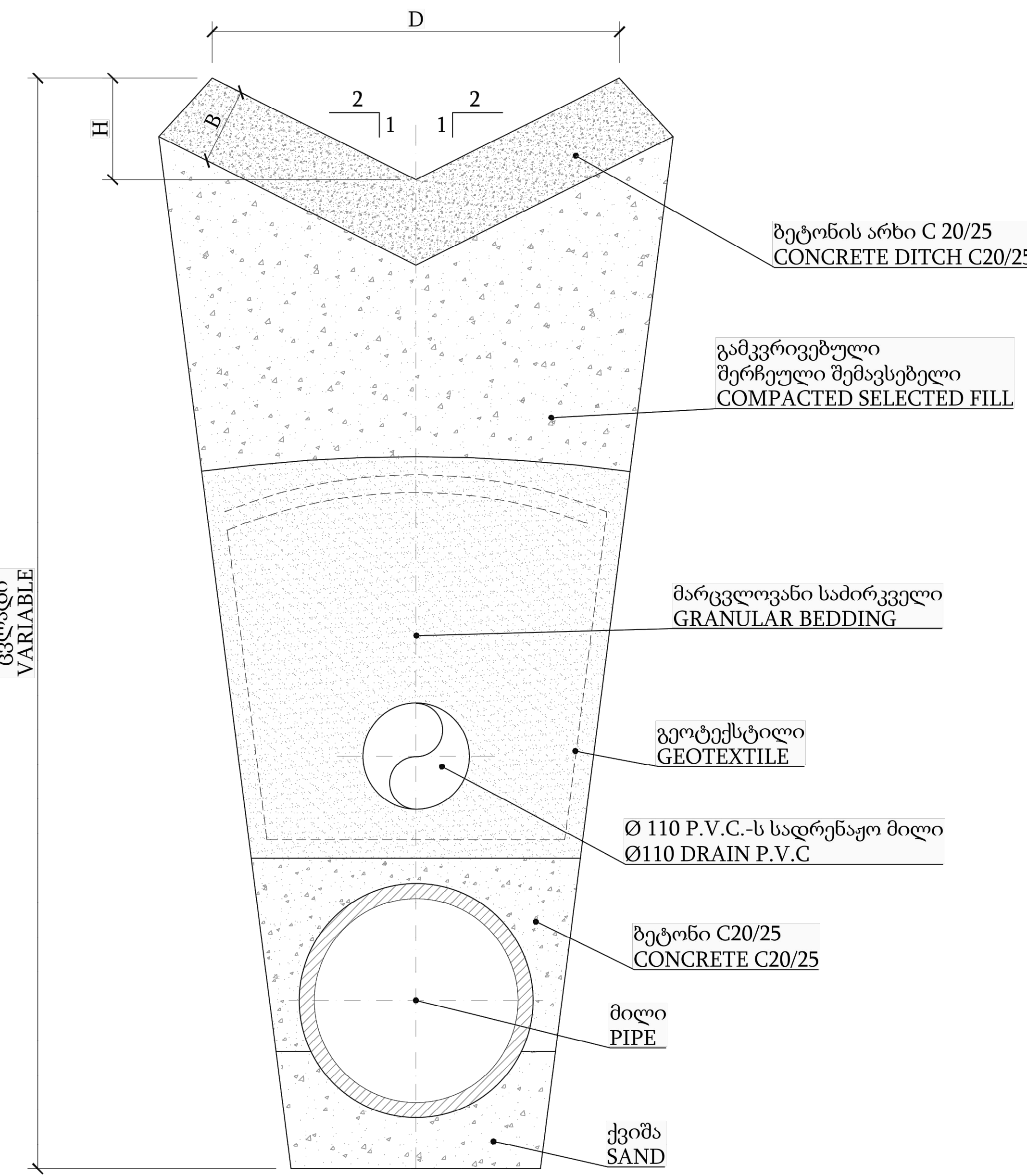
D მ/მ/mm.	A მ/მ. m/m.	B მ/მ. m/m.	E მ/მ. m/m.	H მ/მ. m/m.
400	0,472	0,772	0,150	0,480
600	0,730	1,030	0,150	0,703
800	0,970	1,370	0,200	0,938
1200	1,410	2,010	0,300	1,406
1800	2,070	2,970	0,450	2,110

ტიპი TYPE	D მ/მ. m/m.	H მ/მ. m/m.	B მ/მ. m/m.
TD-1.000	1,00	0,35	0,30
TD-1.500	1,50	0,50	0,50
TD-2.000	2,00	0,70	0,60
TD-3.000	3,00	1,00	1,00

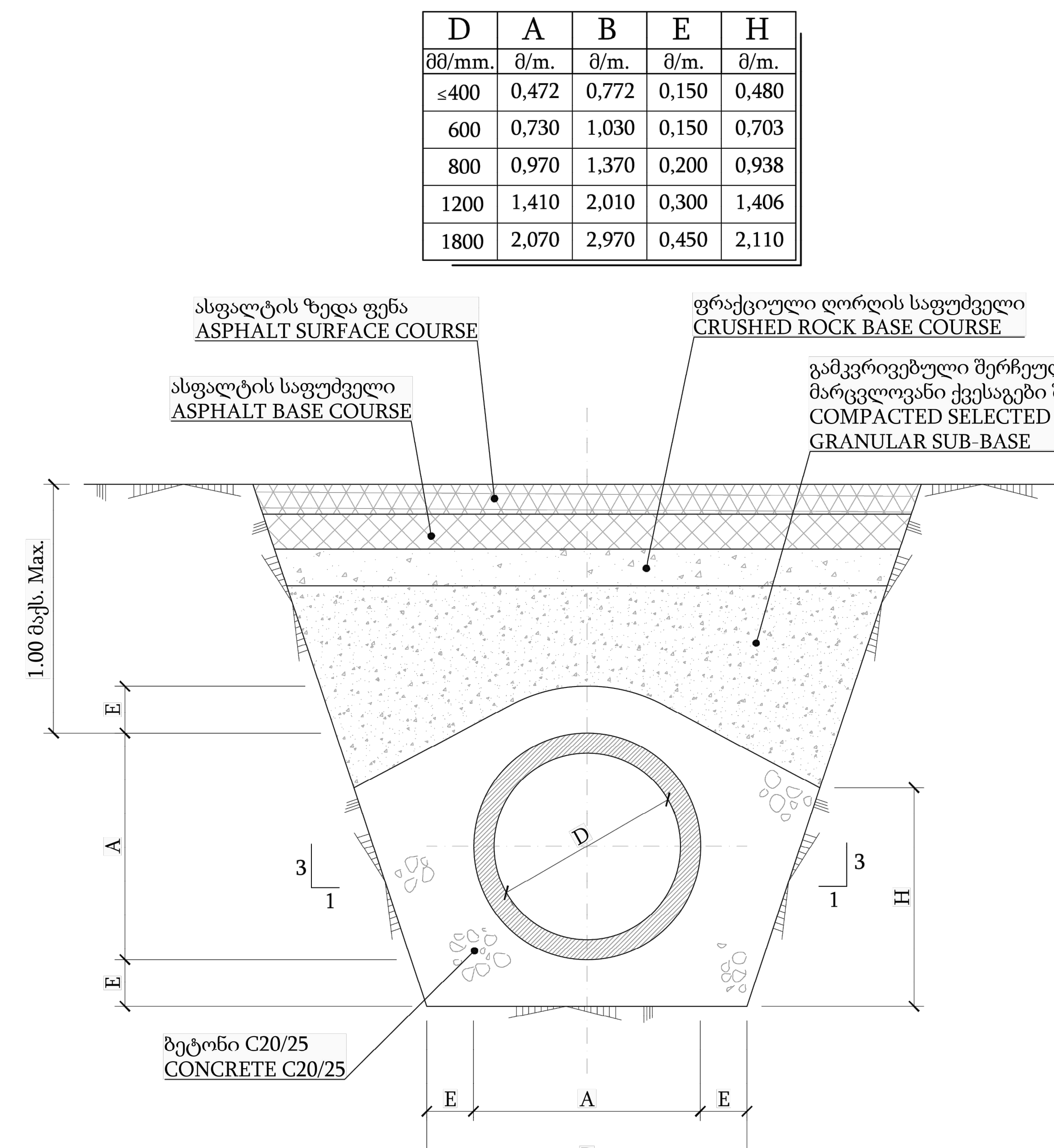


ტრაპეციული წყალსადინარი არხი
TRAPEZIAL GUARD DITCH
მასშტაბი
SCALE: 1/20

(*) ქვების ბუნებრივი დაბრკოლება მოწყობა მხოლოდ მაშინ, თუ გრადიენტი არის >= 4%
(*) NATURAL ROCK OBSTACLES TO BE DISPOSED ONLY WHEN GRADIENT >= 4%

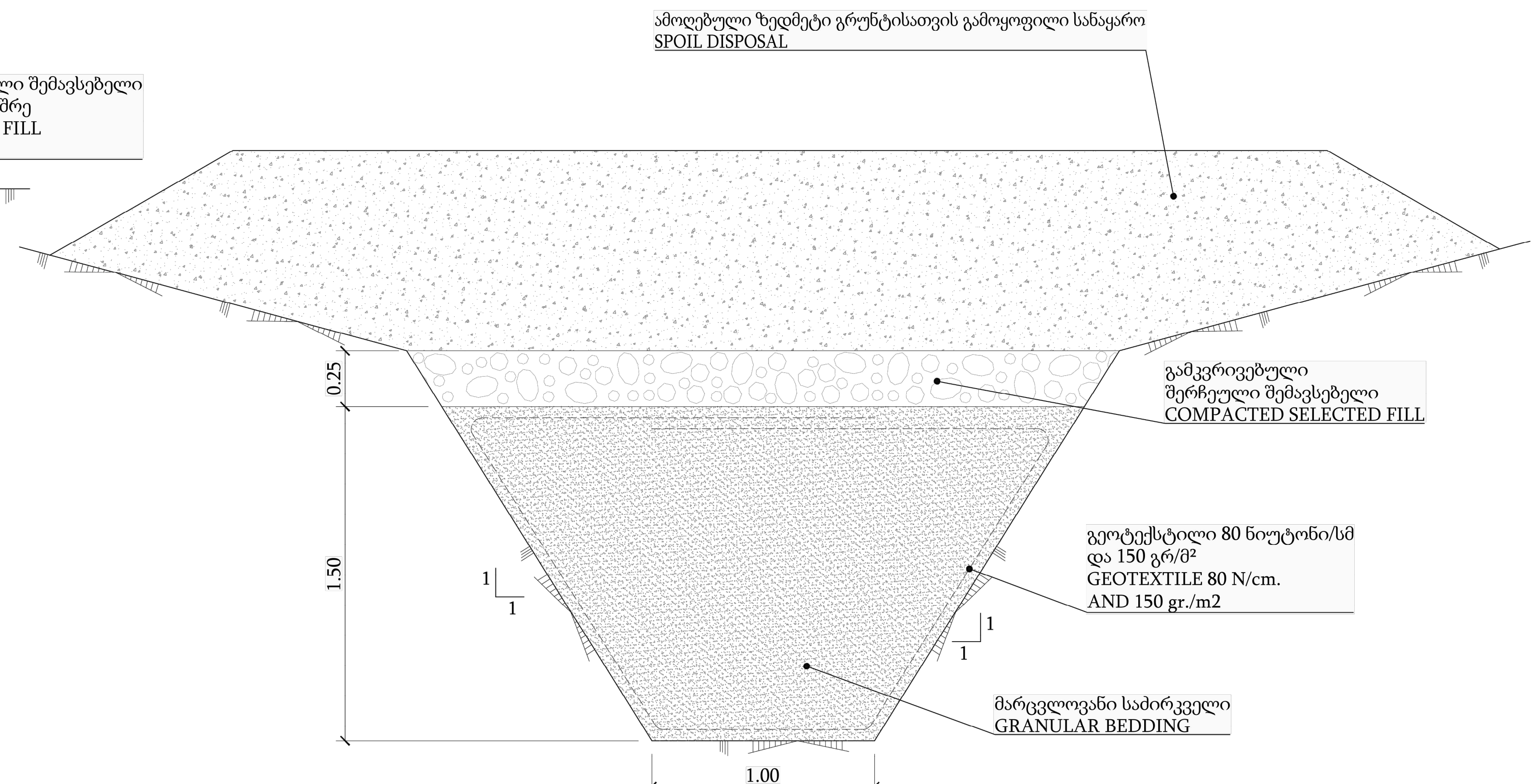


პლატფორმის სამკუთხა რკ/ბეტონის წყალსადინარი არხი+სადრენაჟო მილის დეტალი
PLATFORM DITCH + PIPE DETAIL DRAIN
მასშტაბი
SCALE: 1/10



გზის ქვეშ ჩაყოლებული ბეტონის განივი მილის დეტალი
DETAIL OF TRANSVERSE CONCRETE PIPE UNDER ROAD
მასშტაბი
SCALE: 1/20

D მ/მ/mm.	A მ/მ. m/m.	B მ/მ. m/m.	E მ/მ. m/m.	H მ/მ. m/m.
≤400	0,472	0,772	0,150	0,480
600	0,730	1,030	0,150	0,703
800	0,970	1,370	0,200	0,938
1200	1,410	2,010	0,300	1,406
1800	2,070	2,970	0,450	2,110



არსებული წყლის დრენაჟი
EXISTING WATER COURSES DRAINAGE
მასშტაბი
SCALE: 1/20

JLR_3_3_DWG_005_DRA_05020000-01to28A.dwg

საქართველოს რეგიონული განვითარებისა და ინფრასტრუქტურის სამინისტრო საქართველოს საავტომობილო გზების დეპარტამენტი
MINISTRY OF REGIONAL DEVELOPMENT AND INFRASTRUCTURE OF GEORGIA ROADS DEPARTMENT OF GEORGIA

კონსულტანტი
CONSULTANT:
IDOM
NE: 20681
RF: EWHIP-4CS/QCBS-04

წინასწარი ტექნიკურ-ეკონომიკური დასაბუთების და ტექნიკურ-ეკონომიკური დასაბუთების მომზადება კინვალა-ლარსის საავტომობილო გზისათვის და დეტალური საპროექტო დოკუმენტაციის მომზადება ქვემოთ-კობის საავტომობილო გზის მონაკვეთის შენელობისათვის
Preparation of Pre - Feasibility Study and Feasibility Study for Jinali - Larsi Road and Detailed Design for the Construction of Kvesheti -Kobi Road Section

დასახელება
TITLE:
სადრენაჟო სისტემა. დეტალები
DRAINAGE. DETAILS

აქტივობა
ACTIVITY:
დეტალური პროექტი
(3) DETAILED DESIGN

მიწოდებული დოკუმენტი
DELIVERABLE:
საბოლოო ვერსია
FINAL

დასაზღვრება
DRAWING:
M.D.E.

დაამტკიცა
APPROVED:
M.F.V.

თარიღი
DATE:
09/2018

ნახაზის იდენტიფიკაციის ნომერი
ORIGINAL DRAWING NUMBER:
005-05.02.00.00

მასშტაბი
SCALE:
0

მითითებული
INDICATED
SCALE:
0

ვერსია
VERSION:
A

ფურცელი
SHEET:
01 TO 28

The Employer

Roads Department of the Ministry of Regional Development and Infrastructure of Georgia

The Engineer

UBM ULSLARARASI BIRLESMIS MUSAVIRLER MUSHAVIRLIK HIZMETLERI A.S.

The Contractor

China Railway 23rd Bureau Group Co., Ltd

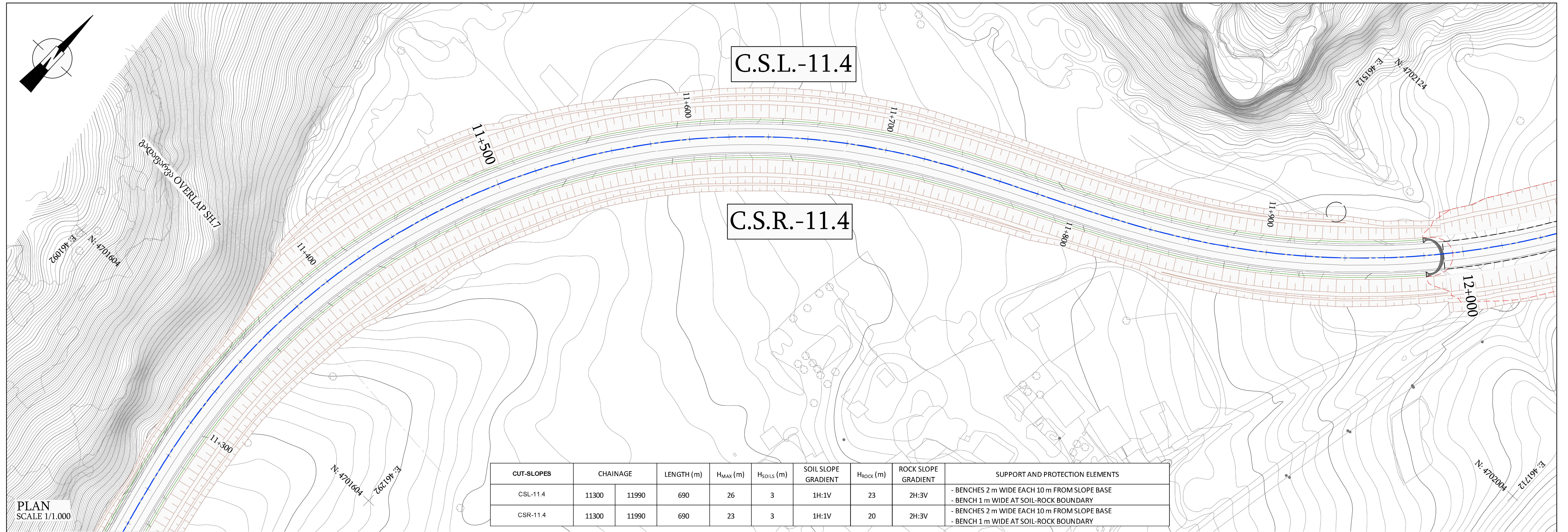
Construction of Kvesheti-Kobi Road (Road Section) under
TITLE:
Roadbed
Number:
LJSJ-1-9

DESIGNER INTERNAL APPROVAL

DRAWN BY: Feng Qi	SIGNATURE: 	DATE: 2023.03.10
CHECKED INTERNAL BY: Zhang xuebin	SIGNATURE: 	DATE: 2023.03.10
APPROVED INTERNAL BY: Li Song	SIGNATURE: 	DATE: 2023.03.10

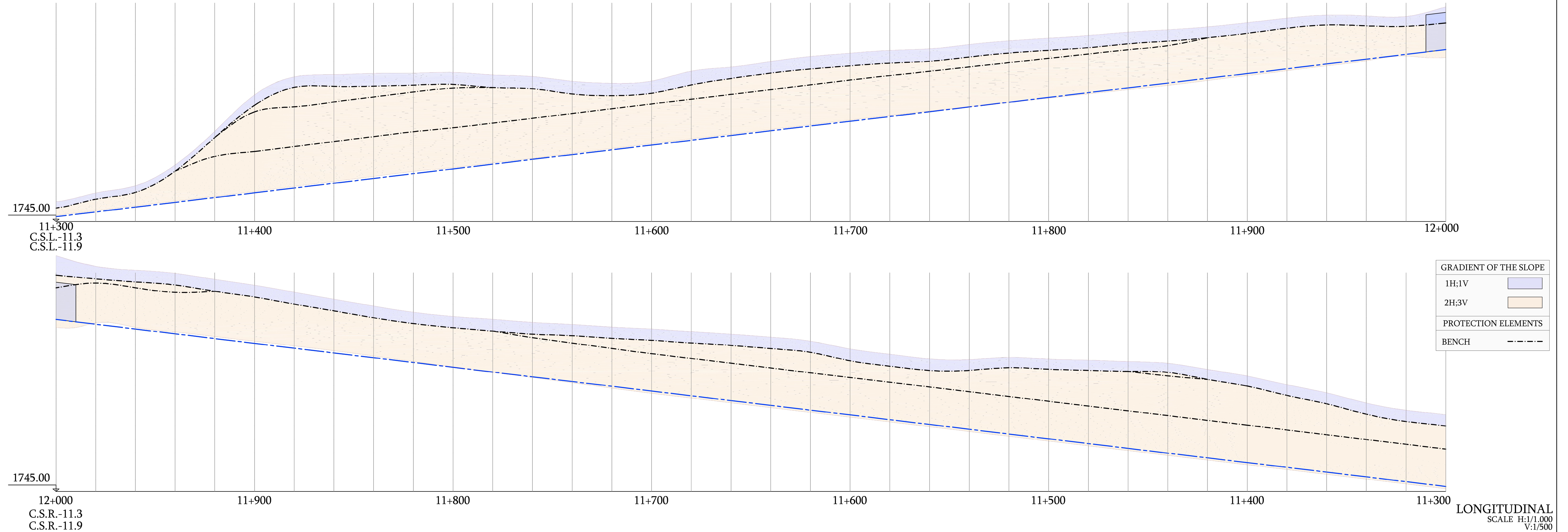
APPROVAL :

Revision NO.:



PLAN SCALE 1/1,000

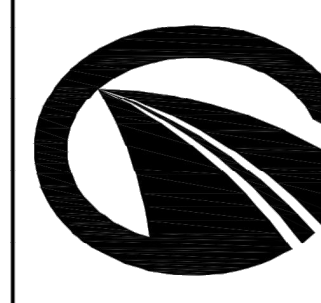
CUT-SLOPES	CHAINAGE	LENGTH (m)	H _{max} (m)	H _{soils} (m)	SOIL SLOPE GRADIENT	H _{rock} (m)	ROCK SLOPE GRADIENT	SUPPORT AND PROTECTION ELEMENTS
CSL-11.4	11300 - 11990	690	26	3	1H:1V	23	2H:3V	- BENCHES 2 m WIDE EACH 10 m FROM SLOPE BASE - BENCH 1 m WIDE AT SOIL-ROCK BOUNDARY
CSR-11.4	11300 - 11990	690	23	3	1H:1V	20	2H:3V	- BENCHES 2 m WIDE EACH 10 m FROM SLOPE BASE - BENCH 1 m WIDE AT SOIL-ROCK BOUNDARY



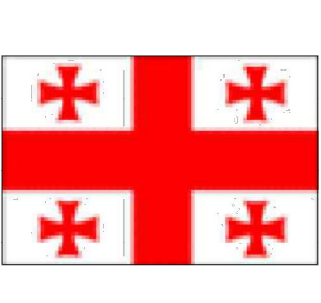
GRADIENT OF THE SLOPE	
1H:1V	
2H:3V	

PROTECTION ELEMENTS	
BENCH	

JLR_3_3_DWG_012_EAR_12020100_01to11A.dwg



საქართველოს რეგიონული განვითარებისა და ინფრასტრუქტურის სამინისტრო საქართველოს საავტომობილო გზების დეპარტამენტი
MINISTRY OF REGIONAL DEVELOPMENT AND INFRASTRUCTURE OF GEORGIA ROADS DEPARTMENT OF GEORGIA



კონსულტანტი
CONSULTANT:
IDOM
NE: 20681
RFP: EWHIP-4/CS/QCBS-04

წინასწარი ტექნიკურ-ეკონომიკური დასაბუთების და ტექნიკურ-ეკონომიკური დასაბუთების მომზადება ჟინვალ-ლარსის საავტომობილო გზისათვის და დეტალური საპროექტო დოკუმენტაციის მომზადება ქვეშეთი-კობის საავტომობილო გზის მონაკვეთის მშენებლობისათვის
Preparation of Pre - Feasibility Study and Feasibility Study for Jinvali - Larsi Road and Detailed Design for the Construction of Kvesheti -Kobi Road Section

დასახელება
TITLE: EARTHWORKS CUT-SLOPES, PLANS AND ELEVATIONS
აქტივობა ACTIVITY: დეტალური პროექტი (3) DETAILED DESIGN
დარღვევადმიწოდებული DELIVERABLE: საბოლოო ვერსია FINAL
დასაზღვრება DRAWING: J.R.P.
დაამტკიცა APPROVED: M.F.V.
თარიღი DATE: 09/2018

ნახაზის იდენტიფიკაციის ნომერი ORIGINAL DRAWING SIZE: A1 (841x594)
ნომერი NUMBER: 012-12.02.01.00
მასშტაბი SCALE: INDICATED
ვერსია VERSION: A
ფურცელი SHEET: 08 TO 11

The Employer



Roads Department of the Ministry of Regional Development and Infrastructure of Georgia

The Engineer



UBM ULUSLARARASI BIRLESMIS MUSAVIRLER MUSHAVIRLIK HIZMETLERI A.S.

The Contractor



China Railway 23rd Bureau Group Co., Ltd

Construction of Kvesheti-Kobi Road (Road Section) under

TITLE:

Roadbed

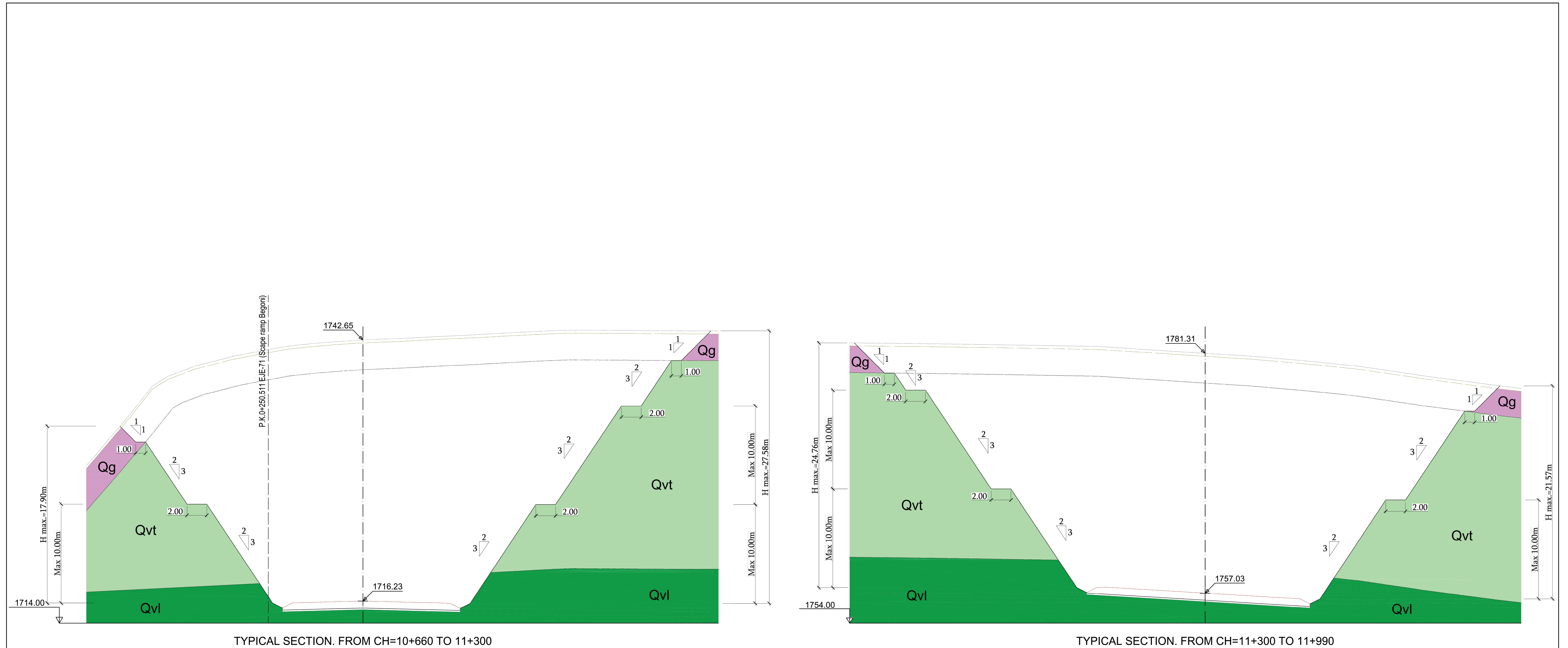
Number:

LJSJ-1-10

DESIGNER INTERNAL APPROVAL

DRAWN BY: Feng Qi	SIGNATURE: 	DATE: 2023.03.10
CHECKED INTERNAL BY: Zhang xuebin	SIGNATURE: 	DATE: 2023.03.10
APPROVED INTERNAL BY: Li Song	SIGNATURE: 	DATE: 2023.03.10

APPROVAL:



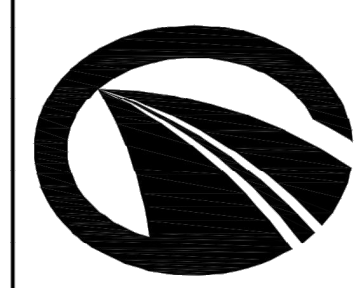
NOTE:
OCCASIONAL ROCK BOLTS MAY BE REQUIRED
DEPENDING ON THE LOCAL PERSISTENCE OF
THE JOINTS (5% At, L=8m, Ø32mm).

- GLACIAL DEPOSITS
- Qg Glaciatic and periglaciatic undefined deposits
- VOLCANIC ROCKS AND DEPOSITS
- CRETACIC
- Qvt Tuffs, agglomerates and scoriaceous lavas (Aa type)
 - Qvl Cohesive lavas (Pahoehoe type)

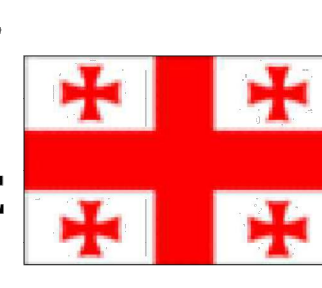
NOTE:
OCCASIONAL ROCK BOLTS MAY BE REQUIRED
DEPENDING ON THE LOCAL PERSISTENCE OF
THE JOINTS (5% At, L=8m, Ø32mm).

- GLACIAL DEPOSITS
- Qg Glaciatic and periglaciatic undefined deposits
- VOLCANIC ROCKS AND DEPOSITS
- CRETACIC
- Qvt Tuffs, agglomerates and scoriaceous lavas (Aa type)
 - Qvl Cohesive lavas (Pahoehoe type)

JLR_3_3_DWG_012_EAR_12020200_01to06A.dwg



საქართველოს რეგიონული განვითარებისა და ინფრასტრუქტურის
სამინისტრო საქართველოს საავტომობილო გზების დეპარტამენტი
MINISTRY OF REGIONAL DEVELOPMENT AND INFRASTRUCTURE
OF GEORGIA ROADS DEPARTMENT OF GEORGIA



კონსულტანტი
CONSULTANT:
IDOM
NE: 20681
RFP: EWHIP-4/CS/QCBS-04

წინასწარი ტექნიკურ-ეკონომიკური დასაბუთების და ტექნიკურ-ეკონომიკური დასაბუთების
მომზადება ჟინვალ-ლარსის საავტომობილო გზისათვის და დეტალური პროექტი
დოკუმენტაციის მომზადება ქვეშეთი-კობის საავტომობილო გზის მონაკვეთის მშენებლობისათვის
Preparation of Pre - Feasibility Study and Feasibility Study for Jinvali - Larsi Road
and Detailed Design for the Construction of Kvesheti -Kobi Road Section

დასახელება
TITLE:
EARTHWORKS
CUT-SLOPES. TYPICAL SECTIONS

აქტივობა ACTIVITY:
დეტალური პროექტი
(3) DETAILED DESIGN

მიწოდებული დოკუმენტი
DELIVERABLE:
საბოლოო ვერსია
FINAL

დანაზნა
DRAWING:
J.R.P.

დამტკიცდა
APPROVED:
M.F.V.

თარიღი
DATE:
09/2018

ნახაზის
ორგინალური
ზომის
ORIGINAL DRAWING
SIZE : A1 (841x594)

მასშტაბი
SCALE:
1/200
0 4 8m

ნომერი
NUMBER:
012-12.02.02.00

ვერსია
VERSION:
A

ფურცელი
SHEET:
04 TO 06

The Employer



Roads Department of the Ministry of Regional
Development and Infrastructure of Georgia

The Engineer



UBM ULUSLARARASI BİRLEŞMİŞ MÜŞAVİRLER
MÜŞAVİRLİK HİZMETLERİ A.Ş.

The Contractor



China Railway 23rd Bureau Group Co., Ltd

Construction of Kvesheti-Kobi Road (Road Section) under

TITLE:

Roadbed

Number:

LJSJ-1-11

DESIGNER INTERNAL APPROVAL

DRAWN BY: Feng Qi	SIGNATURE: 	DATE: 2023.03.10
CHECKED INTERNAL BY: Zhang xuebin	SIGNATURE: 	DATE: 2023.03.10
APPROVED INTERNAL BY: Li Song	SIGNATURE: 	DATE: 2023.03.10

APPROVAL: